

Philco



T
V
P
H
2
1
S
S

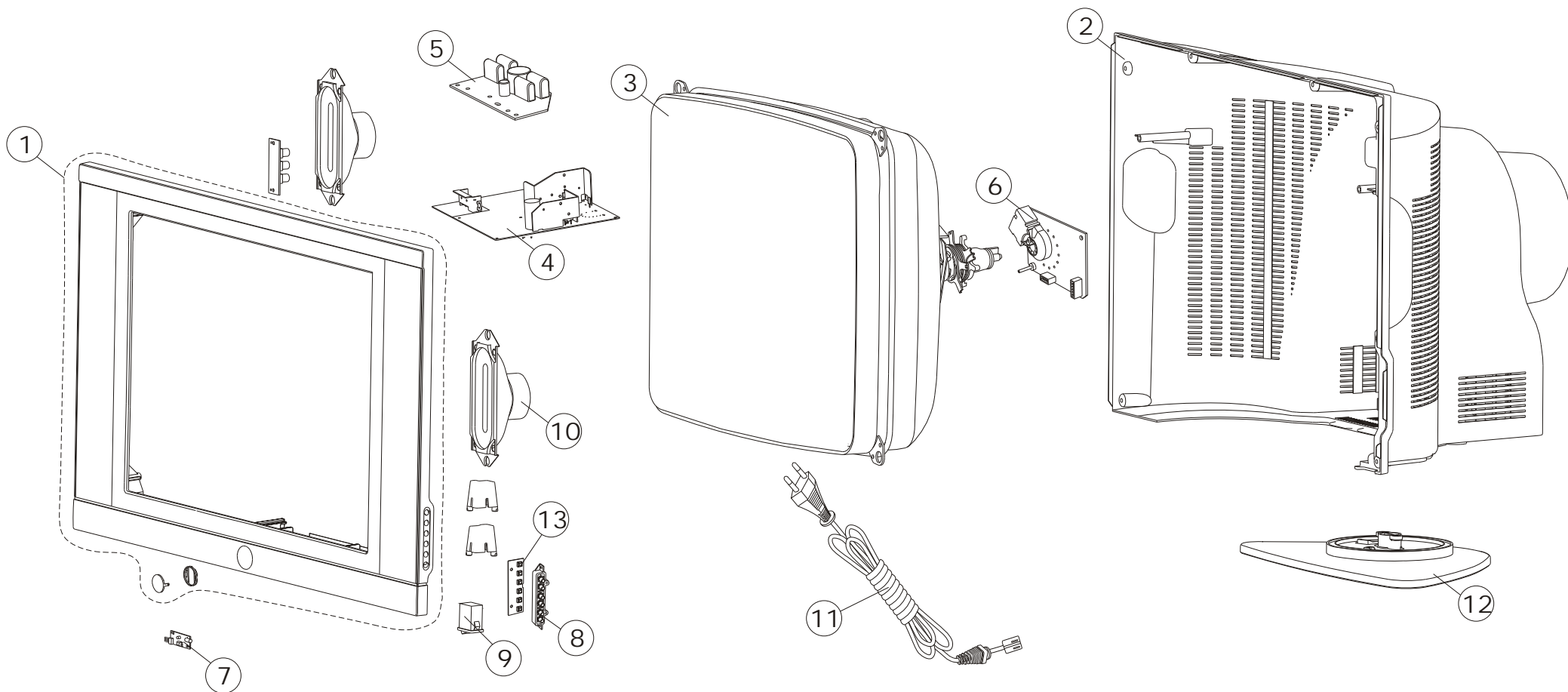
0800 415300

suporte.tecnico@britania.com.br

VISTA EXPLODIDA

CÓDIGO DO PRODUTO
057103028ATA

VERSÃO	PADRÃO N° SÉRIE
A	AA 000.000 T24A
B	AA 000.000 T24B



NOTA:

- Esta lista está sujeita a alterações sem aviso prévio, consultar o site www.telecontrol.com.br para informações atualizadas.
- Em caso de dúvidas, entrar em contato com o Suporte Técnico.
- Somente os itens que possuem códigos serão fornecidos.

ITENS DA VISTA EXPLODIDA

Código	Descrição peça	Nº
708347	GAB FRONT TV PH21SS	1
708348	GAB TRAS TV PH21SS	2
708346	CINESCOPIO A51ERU191X03Q (HUAFEI)	3
771137	CINESCOP A51ALQ13X01N(D)(CHUNGHWA)	
708344	PCI PRINCIPAL TV 21SS	4
771133	PCI PRINCIPAL TV 21SS V.B	
708827	PCI CORRECAO PH08-2929-DGXZ PH21SS	5
708345	PCI CINESCOPIO TV PH21SS	6
707655	PCI SENSOR(21A2REC.PCB)	7
708349	TECLADO FUNCOES TV PH21SS	8
707656	CHAVE MASTER 5A/8A 250V PH14C	9
707733	ALTO FAL 8Ω 10W 2" 4,5"	10
707304	CORD 2X0,75 PR 10A 2M TV PH14B	11
708768	BASE GIRATORIA TV PH21 SLIM	12
707735	PCI CONTROLE(2129MCNT.PCB)	13

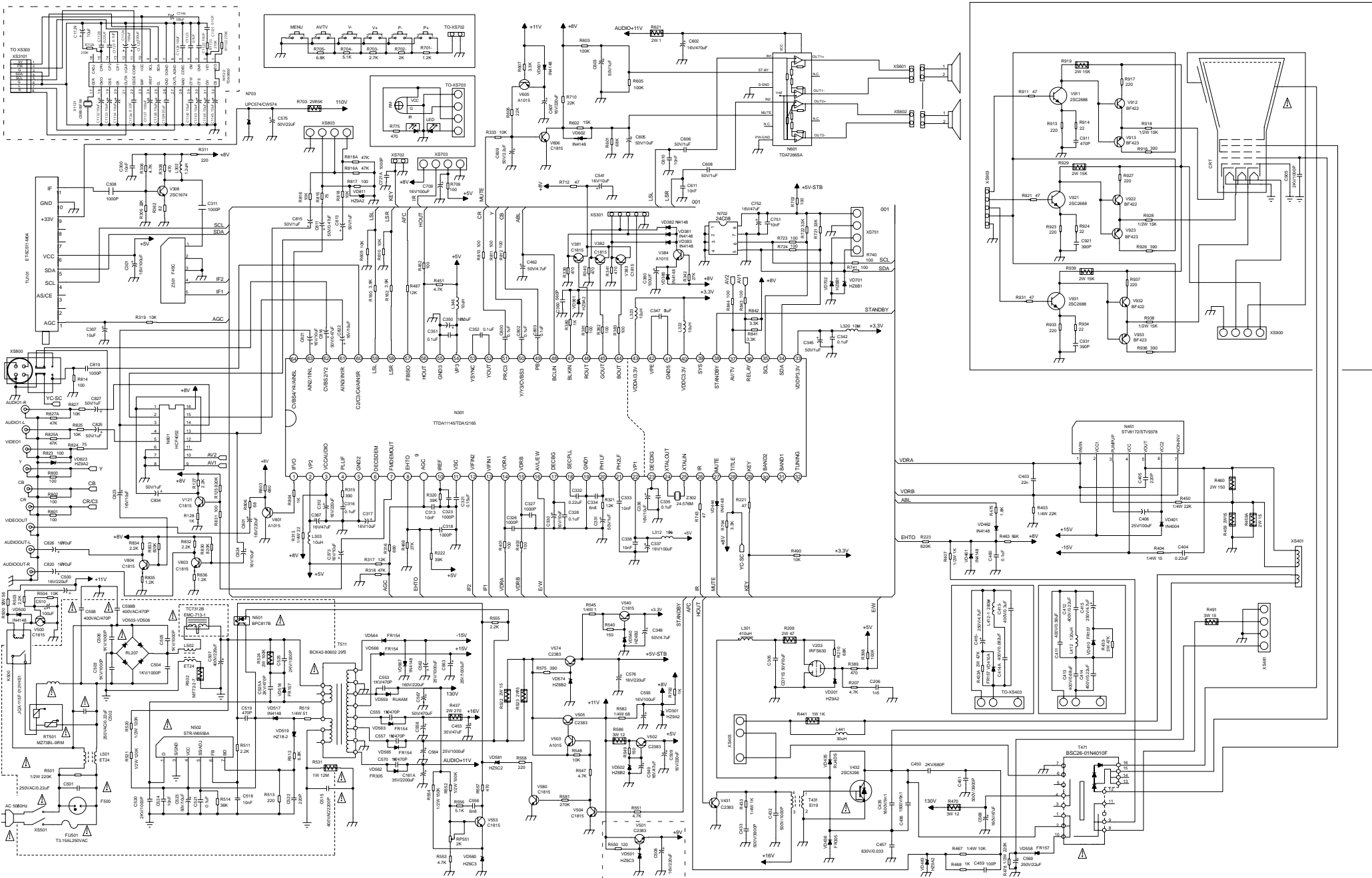
DEMAIS COMPONENTES FORNECIDOS

Código	Descrição peça	Nº
ACESSÓRIOS		
707309	CONTROLE REMOTO TV PH14B	
708266	EMBALAGEM TV PH21SS SUPER SLIM	
708322	MANUAL USUARIO TV PH21SS	
705896	CERTIF GAR AUDIO E VIDEO PHILCO	
708323	GUIA RAPIDO TV PH21SS	
708832	CONJ CALCO TV PH21SS	

DEMAIS COMPONENTES FORNECIDOS

Código	Descrição peça	Nº
PCI PRINCIPAL		
707537	CI TDA11145/TDA12165 PH21B	N301
700888	CI TC4052BP	N801
771134	CI MEM ATMLU82008B(DIP-8)PH21SS/US	N702
707520	CI UTC17821 (HSIP012)	N601
708731	CI STV9378	N451
707522	CI STR-W6553A	N502
701633	CI 817 OPTO (DIP4)(PTH)	N501
707523	TRANSISTOR 2SD1555 (TO-3P) V.A	V432
771135	TRANSISTOR 3DD5036 (TO-3P) V.B	
707295	TRANSISTOR C1674 (TO-92)(PTH)	V308
702986	TRANSISTOR C1815 (TO-92)(PTH)	V606,V804,V803,V121,V381,V382,V383,V504,V580,V553
707526	TRANSISTOR A1015 (TO-92)	V384,V503,V605,V801
707298	TRANSISTOR C2383 (TO-92)(PTH)	V501,V431,V502,V574,V505
707609	FLYBACK BSC26-01N4010F	T471
771136	TRAF0 CHOPPER BCK42-91019	T511
707529	CRISTAL 24.576MHz	Z302
708753	FILTRO SAW M1967M30 (45.75Mz)	Z301
707524	SELETOR ET5C511-M04	TU101
707547	CAPACITOR 220uF/400V	C507
707531	CAPACITOR 47uF/160V	C568
707540	CAPACITOR 22uF/250V	C569
707533	CAPAC 220uF/160V 105° ELETROLITICO	C567
707679	CAPAC 100uF/25V 105° ELETROLITICO	C406
707680	CAPAC 470uF/50V 105° ELETROLITICO	C558
707681	CAPAC 1000uF/25V 105° ELETROLITICO	C562,C563
707682	CAPAC 2200uF/35V 105° ELETROLITICO	C161A
707684	CAPAC 10uF/50V 105° ELETROLITICO	C523
707685	CAPAC 33nF/630V POLIESTER	C457
708734	CAPAC 9,1nF/2000V POLIPROPILENO	C436
707765	CAPAC 8,2nF/2000V POLIPROPILENO	C435
707688	CAPAC 1nF/2KV CERAMICO	C520,C525
707689	CAPAC 470pF/2KV CERAMICO	C525A
707690	CAPAC 2n2F/400V CERAMICO	C515
708735	CAPAC 470pF/400V CERAMICO	C598B
707692	CAPAC 1nF/1KV CERAMICO	C503,C504
707693	CAPAC 470pF/1KV CERAMICO	C570,C553
707694	CAPAC 680pF/2KV CERAMICO	C450
700167	DIODO 1N4148 (SOD27)(PTH)	VD444,VD462,VD461,VD517,VD567,VD602,VD601
701725	DIODO FR157 (DO-15)(PTH)	VD518,VD558
707695	DIODO FR154 (DO-15)(PTH)	VD562,VD563,VD564,VD565,VD566
707696	DIODO RU4AM (DO-27)(PTH)	VD559
707697	DIODO RU4DS (DO-27)(PTH)	VD435
707698	DIODO RL207 (DO-15)(PTH)	VD503,VD504,VD505,VD506
707699	DIODO FR305 (DO-201AD)(PTH)	VD436
700259	DIODO 1N4004 (DO-41)(PTH)	VD401
707748	ZENER HZ6C2 6V 0,5W (DO-35)	VD560

707700	ZENER HZ9A2 7,9V 0,5W (DO-35)	VD301,VD361,VD483,VD811,VD823
707701	ZENER HZ18-2 17,5V 0,5W (DO-35)	VD519
700261	ZENER HZ6B2 5,6V 0,5W (DO-35)	VD701,VD702
707702	ZENER HZ6C3 6,1V 0,5W (DO-35)	VD502
707703	ZENER HZ5C2 5V 0,5W (DO-35)	VD581
700869	ZENER HZ3C3 3,3V 0,5W (DO-35)	VD540
707711	RESISTOR 220K Ohm 1W	R501,R478
707719	RESISTOR 100K ohm 2W	R524
707705	RESISTOR 150K ohm 0.5W	R554
707706	RESISTOR 100K ohm 0.5W	R552
707756	RESISTOR 0.47 Ohm 2W	R209
707755	RESISTOR 270 Ohm 2W	R437
708761	RESISTOR 12M ohm 2W	R531
707720	RESISTOR 12 Ohm 3W	R470
708763	RESISTOR 0,82 ohm 2W	R491A
707710	RESISTOR 1K Ohm 1W	R441
707712	RESISTOR 1 Ohm 2W	R459
707708	RESISTOR 120K? 1W	R520,R521
708822	RESISTOR 150 Ohm 2W	R522,R523
708823	RESISTOR 12K Ohm 2W	R703
708824	RESISTOR 180 Ohm 2W	R460
708825	RESISTOR 0,22 Ohm , 2W	R621
707723	PTC MZ73BHL-9RM	RT501
707724	NTC MF72 7D13	R502
707725	TRIMPOT 2KΩ	RP551
707727	INDUTOR 410uH DIAMETRO 14mm	L301
708826	INDUTOR 42uH DIAMETRO 15,5mm	L441
708054	INDUTOR 10uH DIAMETRO 2,5mm	L303,L312,L320,L322,L323,L436
707728	INDUTOR 1uH DIAMETRO 2,5mm	L302
707730	TRANS DRIVER HORIZONTAL EI19	T431
707731	FUSIVEL RET 3,15A250V 5X20 VIDRO	FU501
PCI CINESCÓPIO		
707739	TRANSISTOR 2SC2688 (TO-126)(PTH)	V911,V921,V931
707535	TRANSISTOR BF423 (TO-92)	V913,V923,V933
707536	TRANSISTOR BF422 (TO-92)	V912,V922,V932
707688	CAPAC 1nF2KV CERAMICO	C905
707713	RESISTOR 15K Ohm 2W	R919,R929,R939
708766	RESISTOR 1,5K Ohm 0,5W	R918,R928,R938
708146	SOQUETE CINESCOPIO GZS10-2-108	XS901
PCI CORREÇÃO		
708828	CAPAC 82nF/400V POLIESTER	C416,C414A
708829	CAPAC 300nF/400V POLIESTER	C413
708830	INDUTOR 3uH DIAMETRO 15,5mm	L413
708831	INDUTOR 290uH DIAMETRO 15,5mm	L412
708743	RESISTOR 4,7K 3W	R433A
701725	DIODO FR157 (DO-15)(PTH)	VD410A
708744	CAPAC 4,7uF/250V 85C ELETROLITICO	C415



NEW PARTS