

MHC-RG22/RG33

MANUAL DE SERVIÇO

Brazilian Model

Ver 1.3 09.2003

[pág. 39 mecanismo do deck](#)



Especificações Técnicas

Amplificador

MHC-RG33

Potência de Saída RMS 75 + 75 watts
(6 ohms a 1kHz, 10%THD)
Potência de Saída PMPO 2.600W

MHC-RG22

Potência de Saída RMS 60 + 60 watts
(6 ohms a 1kHz, 10%THD)
Potência de Saída PMPO 1.300W

Entradas

AUDIO INPUT (tomadas RCA):
voltagem 450mV,
impedância 47 kilohms

Saídas

PHONES (minitomada estéreo):
aceita fone de ouvido de
8 ohms ou mais

SPEAKER:
aceita impedância de 6
a 16 ohms

Reprodutor de CDs

Sistema Sistema áudio digital
de disco compacto
Laser Laser semiconductor
Laser semiconductor
($\lambda=780\text{nm}$)
Duração da emissão:
contínua
Resposta de Frequência 2Hz – 20kHz ($\pm 0,5\text{dB}$)
Saída Laser Máx. 44,6 μW^*
*Esta saída é o valor
medido a uma distância de
200mm da superfície da
lente objetiva no bloco de
reprodução óptica com
7mm de abertura.

Comprimento de Onda 780 – 790nm
Relação Sinal-Ruído Maior que 90dB
Faixa Dinâmica Maior que 90dB

Reprodutor de Fitas

Sistema de Gravação 4 pistas, 2 canais estéreo
Resposta de Frequência 50 – 13.000Hz ($\pm 3\text{dB}$),
utilizando fita cassette
Sony tipo I (normal)
Wow e Flutter menor que 02%W.RMS (DIN)

Rádio

FM estéreo, sintonizador super-heteródino de FM/AM

Sintonizador FM

Faixa de Sintonização 87,5 – 108,0MHz
Antena Antena monofilar de FM
Terminais da Antena 75 ohms, não balanceado
Frequência Intermediária 10,7MHz

Caixas Acústicas

Modelo SS-RG55B para MHC-RG33

Sistema 3 vias, 3 unidades,
tipo bass-reflex
Unidades de Alto-Falantes
SubWoofers: 13cm, tipo cone
Woofers: 13cm, tipo cone
Tweeters: 5cm, tipo cone
Impedância Nominal 6 ohms
Dimensões (LxAxP) Aprox. 215 x 356 x 260mm
Peso Líquido Aprox. 4,2kg cada caixa

Modelo SS-RG22B para MHC-RG22

Sistema 3 vias, 3 unidades,
tipo bass-reflex
Unidades de Alto-Falantes
Woofers: 13cm, tipo cone
Tweeters: 5cm, tipo cone
Super Tweeter: 2cm, tipo dome
Impedância Nominal 6 ohms
Dimensões (LxAxP) Aprox. 200 x 325 x 237mm
Peso Líquido Aprox. 3,6kg cada caixa

Sintonizador AM

Faixa de Sintonização 530 – 1.710kHz (com
intervalo de frequência
ajustado em 10kHz)
531 – 1.710kHz (com
intervalo de frequência
ajustado em 9kHz)
Antena Antena Loop de AM
Terminais da Antena Terminal da antena externa
Frequência Intermediária 450kHz

Seção CD	Modelo que usa mecanismo similar	HCD-DX10
	Tipo do Mecanismo do CD	CDM58B
	Nome da Unidade Óptica	KSM-213DCP/Z-NP
Seção Toca-Fitas	Modelo que usa mecanismo similar	NOVO
	Tipo do Mecanismo de Fita	CWM43FF04/05

Geral

Alimentação 127 / 220V CA, 60Hz
Ajustável com seletor
de voltagem
Consumo **MHC-RG33:** 125 watts
MHC-RG22: 105 watts
Dimensões (LxAxP) Aprox. 280 x 325 x 412mm
Peso **HCD-RG33:** Aprox. 9,5kg
HCD-RG22: Aprox. 9,0kg
Acessórios Fornecidos: Controle Remoto
RM-SR200 (1)
Pilhas tipo AA (2)
Antena Loop de AM (1)
Antena monofilar de FM (1)
Pés de apoio para as
caixas acústicas (8)

Projeto e especificações técnicas sujeitos a alteração sem prévio aviso.

SISTEMA COMPACTO DE SOM

SONY®

Tape player section

Recording system	4-track 2-channel stereo
Frequency response (DOLBY NR OFF*)	40 – 13,000 Hz (± 3 dB), using Sony TYPE I cassette 40 – 14,000 Hz (± 3 dB), using Sony TYPE II cassette*

Tuner section

FM stereo, FM/AM superheterodyne tuner

FM tuner section

Tuning range	87.5 – 108.0 MHz
Antenna	FM lead antenna
Antenna terminals	75 ohm unbalanced
Intermediate frequency	10.7 MHz

AM tuner section

Tuning range	Latin American and Canadian models: 530 – 1,710 kHz (with the interval set at 10 kHz) 531 – 1,710 kHz (with the interval set at 9 kHz)
Middle Eastern models:	531 – 1,602 kHz (with the interval set at 9 kHz)
Other models:	531 – 1,602 kHz (with the interval set at 9 kHz) 530 – 1,710 kHz (with the interval set at 10 kHz)
Antenna	AM loop antenna
Antenna terminals	External antenna terminal
Intermediate frequency	450 kHz

General

Power requirements	Canadian models: 120 V AC, 60 Hz Australian models: 230 - 240 V AC, 50/60 Hz Mexican models: 120 V AC, 60 Hz Thailand models: 220 V AC, 50/60 Hz Other models: 120 V, 220 V or 230 - 240 V AC, 50/60 Hz Adjustable with voltage selector
--------------------	---

Power consumption	HCD -DX50 220 watts HCD -RG80 300 VA
-------------------	---

Dimensions (w/h/d)	Approx. 280 x 360 x 425 mm
--------------------	----------------------------

Mass :	Approx. 10.5 kg
--------	-----------------

Design and specifications are subject to change without notice.

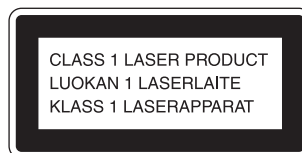
NOTAS SOBRE O MANUSEIO DA UNIDADE ÓPTICA

O diodo laser da unidade óptica é sensível a descargas eletroestáticas podendo ser danificado por descargas causadas por roupas ou mesmo pelo corpo humano. Durante o reparo tenha cuidado para não causar danos a unidade, devido a descargas eletroestáticas e siga corretamente os procedimentos descritos nesse manual para a execução de reparos e troca de componentes. As placas de circuito impresso são facilmente danificadas, tenha muito cuidado para manuseá-las.

NOTAS SOBRE O DIODO EMISSOR DE LASER

O feixe laser nesse modelo é concentrado e deve ser focado na superfície reflexiva do disco, pela lente objetiva da unidade óptica. Quando observar a emissão do diodo laser, tome o cuidado de estar no mínimo a 30 cm da lente objetiva.

O componente laser desse produto é capaz de emitir radiação, excedendo o limite da Classe 1.



Este aparelho é classificado como um produto LASER CLASSE 1. O símbolo do produto laser classe 1 está localizado na parte posterior externa do aparelho.

Atenção

O uso dos controles, ajustes ou execução de procedimentos que não sejam os descritos nesse manual, podem causar exposição a uma perigosa radiação.

Notas sobre substituição de componentes tipo chip

- Nunca reutilize um componente tipo chip.
- Informamos que os capacitores eletrolíticos de tântalo podem ser danificados se expostos a altas temperaturas.

Notas sobre o reparo da placa de circuito impresso

- Mantenha a temperatura do ferro de solda por volta de 270C durante o reparo.
- Não ressolde componentes em um mesmo ponto da placa mais de três vezes.
- Tenha cuidado para não forçar os condutores (trilhas) da placa durante o processo de soldagem e dessoldagem.

SAFETY-RELATED COMPONENT WARNING!!

COMPONENTS IDENTIFIED BY MARK \triangle OR DOTTED LINE WITH MARK \triangle ON THE SCHEMATIC DIAGRAMS AND IN THE PARTS LIST ARE CRITICAL TO SAFE OPERATION. REPLACE THESE COMPONENTS WITH SONY PARTS WHOSE PART NUMBERS APPEAR AS SHOWN IN THIS MANUAL OR IN SUPPLEMENTS PUBLISHED BY SONY.

ATENÇÃO COM OS COMPONENTES DE SEGURANÇA !

OS COMPONENTES IDENTIFICADOS COM A MARCA \triangle NOS DIAGRAMAS ESQUEMÁTICOS E NA LISTA DE PEÇAS SÃO CRÍTICOS PARA A SEGURANÇA. SOMENTE OS SUBSTITUA POR PEÇAS NUMERICAMENTE IDENTIFICADAS NESSE MANUAL OU EM SUPLEMENTOS PUBLICADOS PELA SONY.

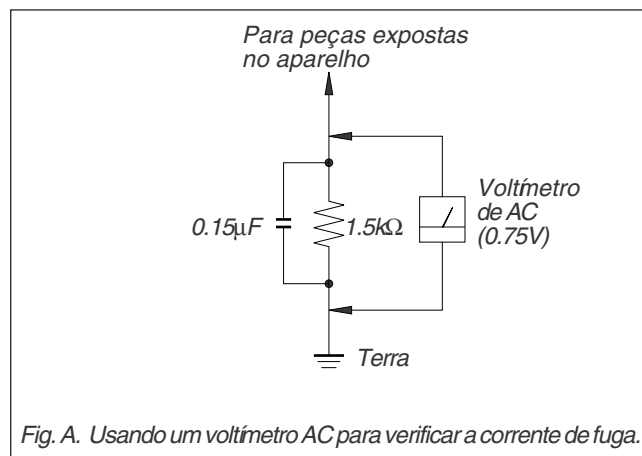
VERIFICAÇÃO DE SEGURANÇA

Depois de corrigido o problema de manutenção original, execute as seguintes verificações de segurança antes de liberar o aparelho para o consumidor: verifique os terminais de antena, o acabamento metálico, os botões "metalizados", os parafusos e outras peças de metal expostas, para verificar se não há fuga AC:

FUGA

A fuga de AC de alguma parte do metal exposta à terra e de todas as partes de metal expostas que tenham retorno ao chassi, não deve exceder 0,5mA (500 micro-amperes). A corrente de fuga pode ser medida por qualquer um dos três métodos abaixo:

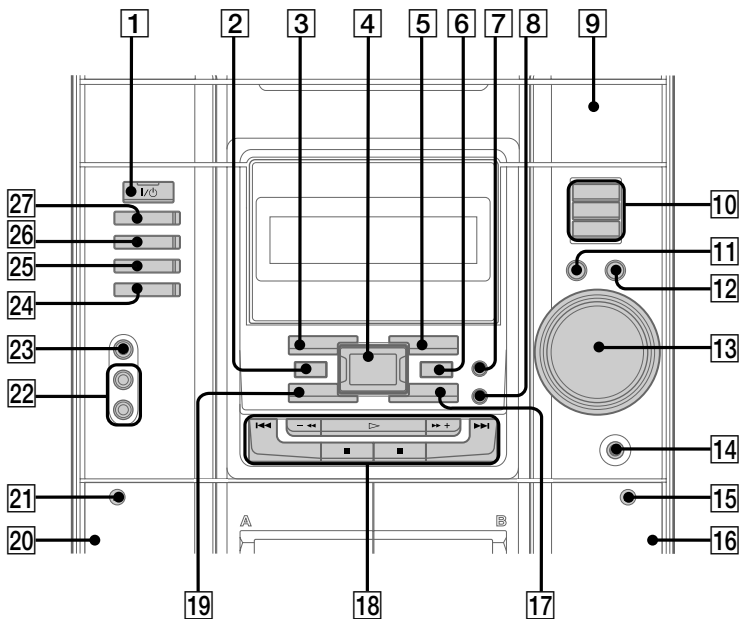
1. Um aparelho medidor de fuga, como o Simpson 229 ou o RCA WT-540A. siga as instruções dos fabricantes para usar esses instrumentos.
2. Um miliamperímetro operado a bateria. O multímetro digital Data Precision 245 é adequado para esse serviço.
3. Medindo a queda de tensão através de um resistor por meio de um multímetro ou de um voltímetro de AC operado a bateria. A indicação de limite é de 0,75 V, desse modo os medidores analógicos precisam ter uma escala precisa de baixa tensão. O Simpson 250 e o Sanwa SH-63Trd são exemplos de multímetros operados a bateria, que têm uma faixa de 2V AC, são adequados.



1. NOTA DE SERVIÇO	5
2. GERAL	6
3. DESMONTAGEM	8
4. MODO DE TESTE	14
5. AJUSTES ELÉTRICOS	18
6. DIAGRAMAS	
6-1. Localização das Placas de Circuito	21
6-2. Diagrama em Bloco - Seção Tuner	22
Diagrama em Bloco - Seção Principal	23
6-3. Placa de Circuito Impresso - Seção BD.....	24
6-4. Diagrama Esquemático - Seção BD	25
6-5. Placa de Circuito Impresso - Seção Principal.....	26
6-6. Diagrama Esquemático - Seção Principal (1/5) -	27
6-7. Diagrama Esquemático - Seção Principal (2/5) -	28
6-8. Diagrama Esquemático - Seção Principal (3/5) -	29
6-9. Diagrama Esquemático - Seção Principal (4/5) -	30
6-10. Diagrama Esquemático - Seção Principal (5/5) -	31
6-11. Placa de Circuito Impresso - Seção Power Amp	32
6-12. Diagrama Esquemático - Seção Power Amp.....	33
6-13. Placa de Circuito Impresso - Seção Painel	34
6-14. Diagrama Esquemático - Seção Painel	35
6-15. Placa de Circuito Impresso - Seção Trans	36
6-16. Diagrama Esquemático - Seção Trans	37
6-17. Placa de Circuito Impresso - Seção Driver	38
6-18. Diagrama Esquemático - Seção Driver.....	38
6-19. Descrição dos Pinos dos IC's	39
6-20. Diagrama em Bloco dos IC's.....	42
7. VISTAS EXPLODIDAS	
7-1. Seção Principal.....	45
7-2. Painel Frontal	46
7-3. Chassis.....	47
7-4. Mecanismo do CD	48
8. LISTA DE PEÇAS ELÉTRICAS	49

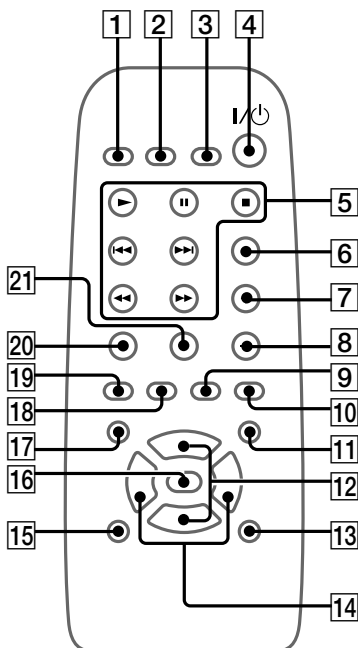
Localização dos Controles

Veja as páginas entre parênteses “()” para maiores informações.



- | | | |
|--|--|--|
| 1 Tecla I/⏻ (power) | 13 Controle de VOLUME | 19 Tecla GAME EQ (pág. 19) |
| 2 Tecla DISPLAY
(págs. 20, 25) | 14 Tomada PHONES | 20 Deck A (pág. 16) |
| 3 Tecla MUSIC EQ (pág. 19) | 15 Deck B ▲ (pág. 16) | 21 Deck A ▲ (pág. 16) |
| 4 Tecla GAME MIXING
(pág. 21) | 16 Deck B (págs. 16 ~ 18) | 22 Tomada AUDIO L / R
(pág. 23) |
| 5 Tecla MOVIE EQ (pág. 19) | 17 Tecla EFFECT ON/OFF
(pág. 19) | 23 Tomada VIDEO (pág. 23) |
| 6 Tecla GROOVE (pág. 19) | 18 Tecla ►►/+
(págs. 12, 14, 16) | 24 Tecla GAME (págs. 21, 23) |
| 7 Tecla CD SYNC (pág. 17) | Tecla ◀◀/-
(págs. 12, 14, 16) | 25 Tecla TAPE A/B
(págs. 16, 17) |
| 8 Tecla REC PAUSE/START
(págs. 17, 21) | Tecla ◀◀
(págs. 12, 14, 15, 16) | 26 Tecla TUNER/BAND
(págs. 14, 15, 17) |
| 9 Gaveta de CDs (pág. 11) | Tecla ►►
(págs. 12, 14, 15, 16) | 27 Tecla CD (págs. 11, 12, 17) |
| 10 Tecla DISC 1 ~ 3 (pág. 12) | Tecla (págs. 12, 16) | |
| 11 Tecla DISC SKIP/EX-
CHANGE (págs. 11, 12) | Tecla ▷
(págs. 11, 12, 13, 16) | |
| 12 Tecla ▲ OPEN/CLOSE
(pág. 11) | Tecla ■
(págs. 12, 16, 17, 28) | |

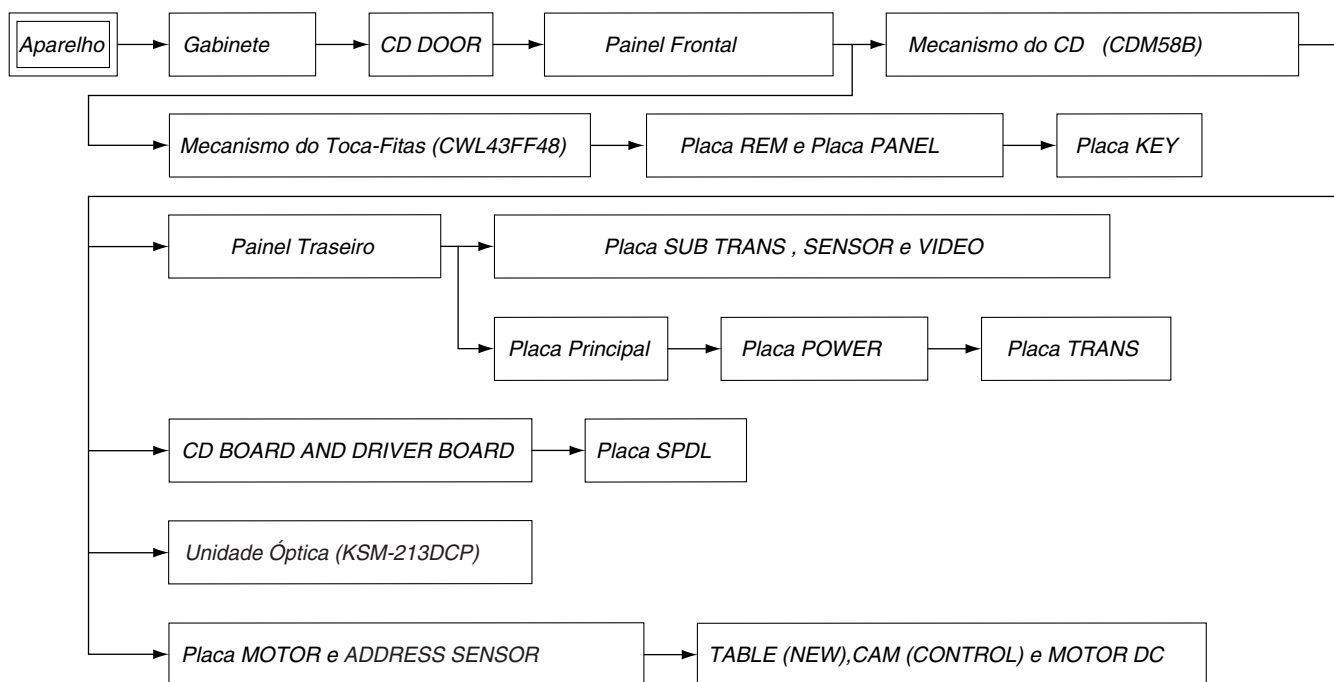
Control Remoto



- | | | |
|---|--|--|
| 1 Tecla SLEEP (pág. 21) | 6 Tecla DISPLAY (págs. 20, 25) | 14 Tecla EQ -/+ (pág. 19) |
| 2 Tecla CLOCK/TIMER SELECT (págs. 18, 22) | 7 Tecla D.SKIP (pág. 12) | 15 Tecla ENTER (págs. 10, 12, 14, 18, 22) |
| 3 Tecla CLOCK/TIMER SET (págs. 10, 18, 22) | 8 Tecla REPEAT (pág. 12) / Tecla STEREO/MONO (págs. 15, 28) | 16 Tecla ON/OFF (pág. 19) |
| 4 Tecla I/⏻ (power) | 9 Tecla TAPE A/B (págs. 16, 17) | 17 Tecla TUNER MEMORY (pág. 14) |
| 5 Tecla ►► / TUNING + (págs. 12, 14, 16, 28) | 10 Tecla GAME (págs. 21, 23) | 18 Tecla TUNER/BAND (págs. 14, 15, 17) |
| Tecla ◀◀ / PRESET - (págs. 10, 12, 14 ~ 16, 18, 22) | 11 Tecla SURROUND (pág. 19) | 19 Tecla CD (págs. 11, 12, 17) |
| Tecla ►► / PRESET + (págs. 10, 12, 14 ~ 16, 18, 22) | 12 Tecla VOL -/+ | 20 Tecla CLEAR (pág. 13) |
| Tecla (págs. 12, 16) | 13 Tecla GROOVE (págs. 19, 28) | 21 Tecla PLAY MODE (págs. 11, 12, 13, 16, 27) |
| Tecla ► (págs. 11, 12, 13, 16) | | |
| Tecla ◀◀ / TUNING - (págs. 12, 14, 16, 28) | | |
| Tecla ■ (págs. 12, 16, 17, 28) | | |

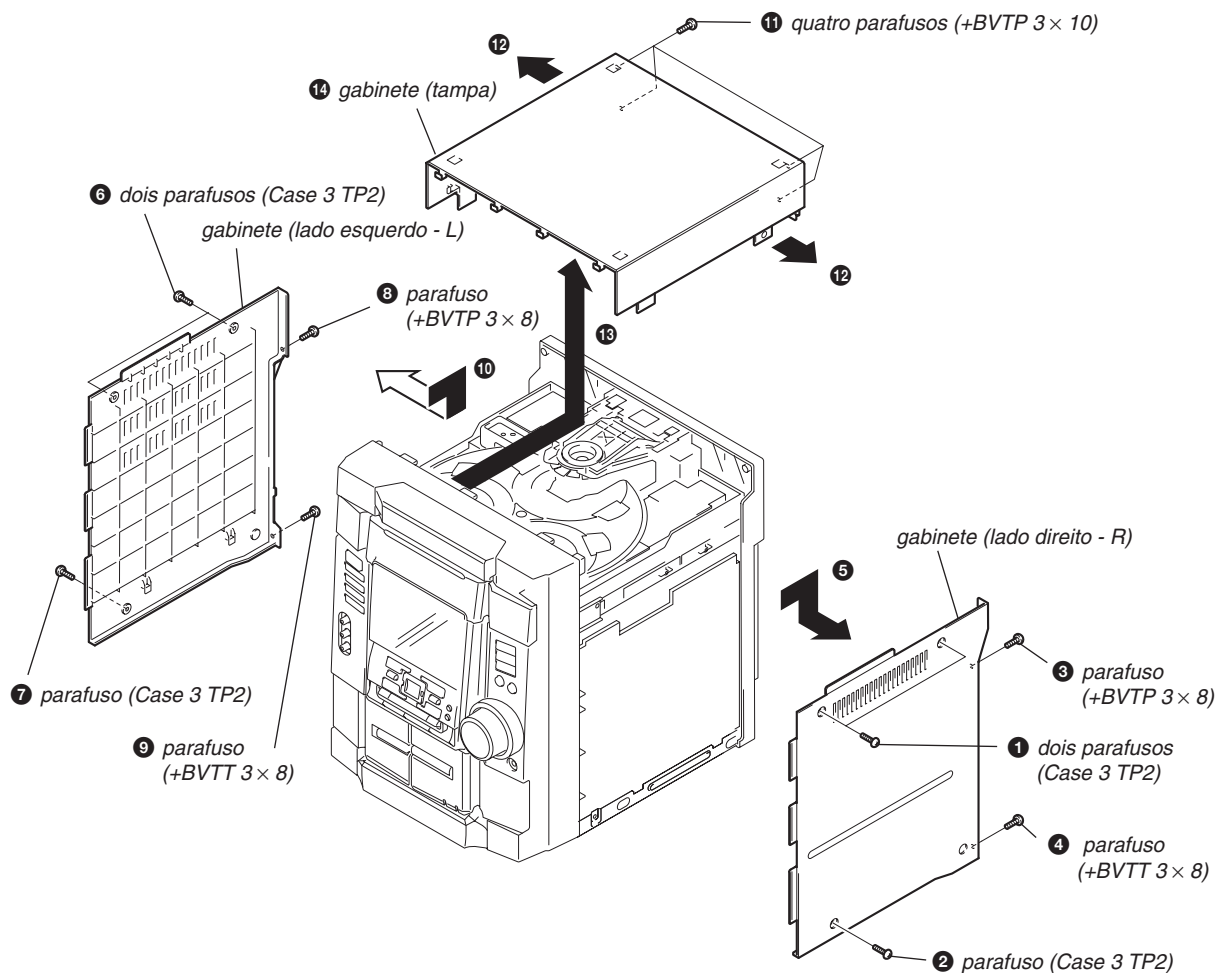
SEÇÃO 2 DESMONTAGEM

Nota : Desmonte o aparelho na ordem dada a seguir.

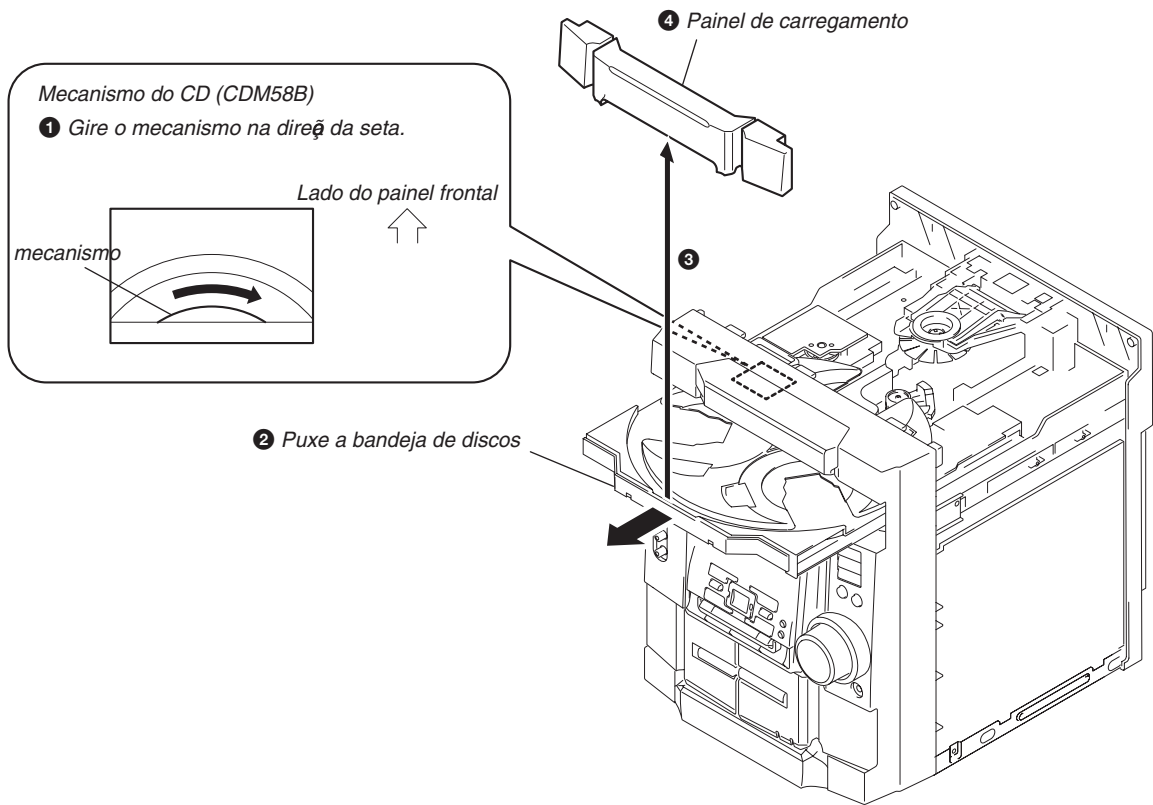


Nota : Siga o procedimento de desmontagem na ordem numérica dada.

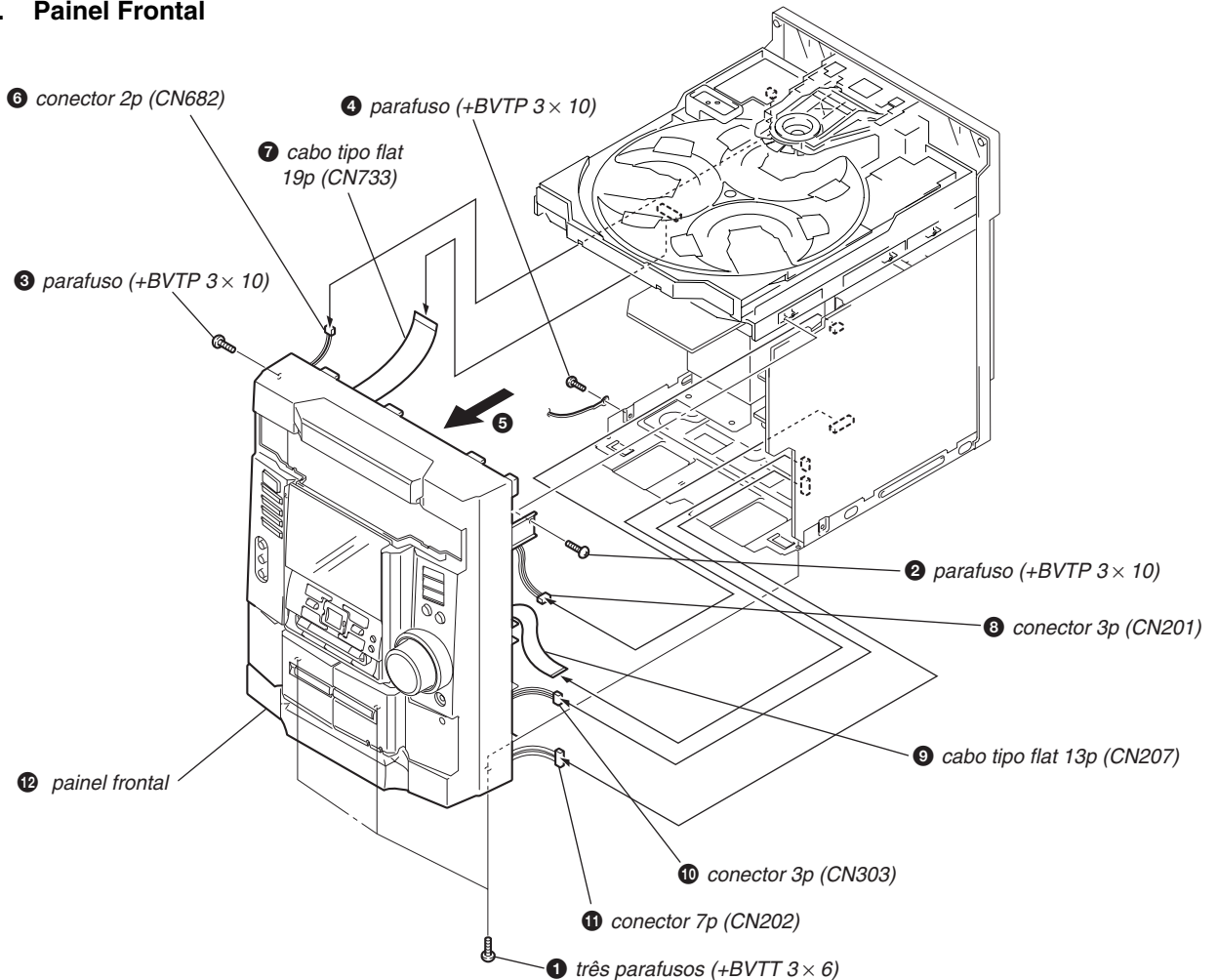
2-1. Gabinete



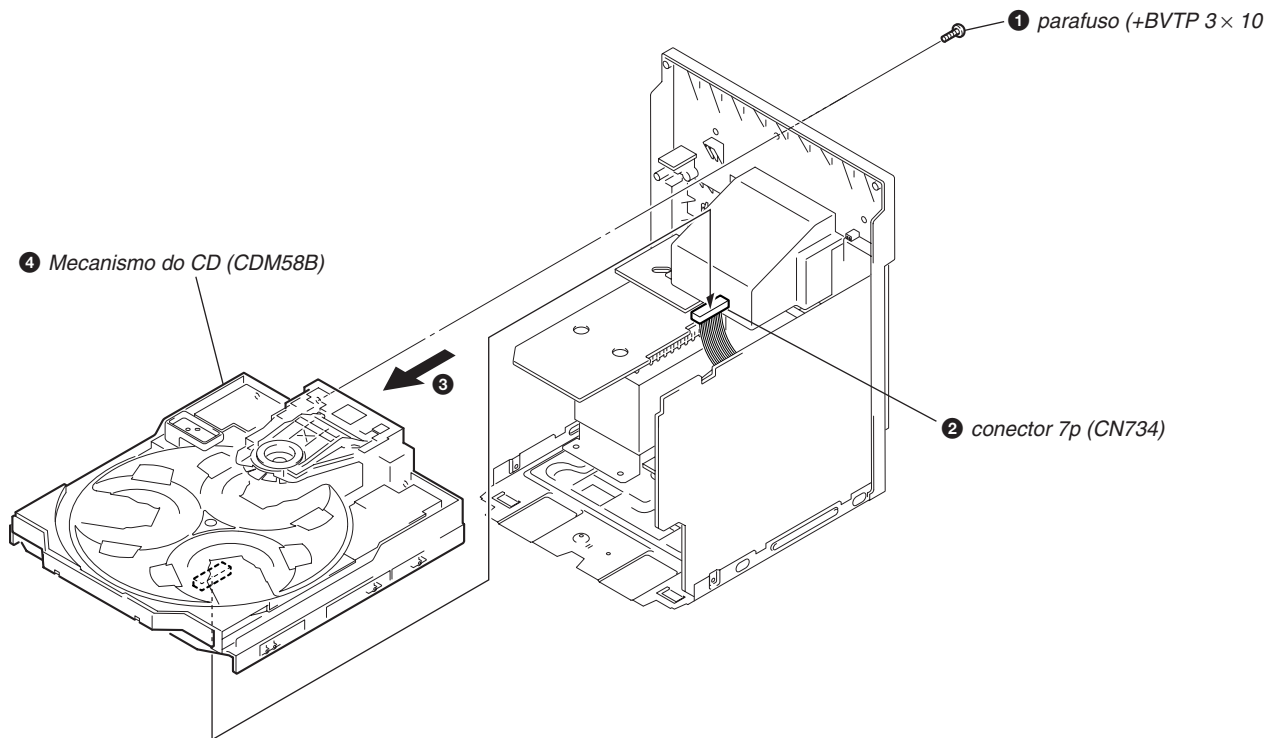
2-2. Painel de Carregamento de CDs



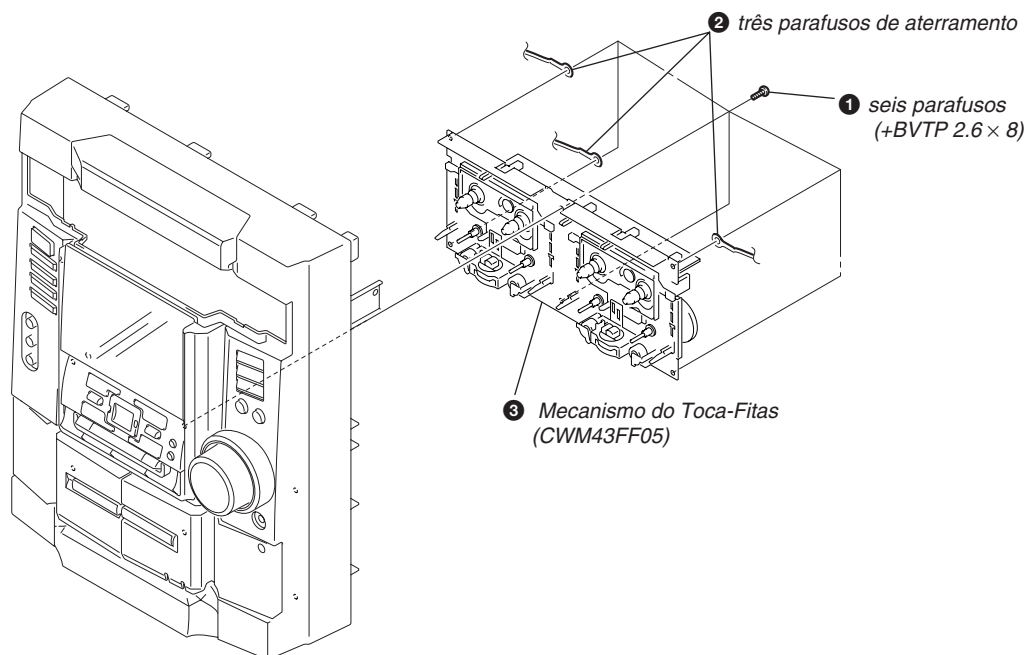
2-3. Painel Frontal



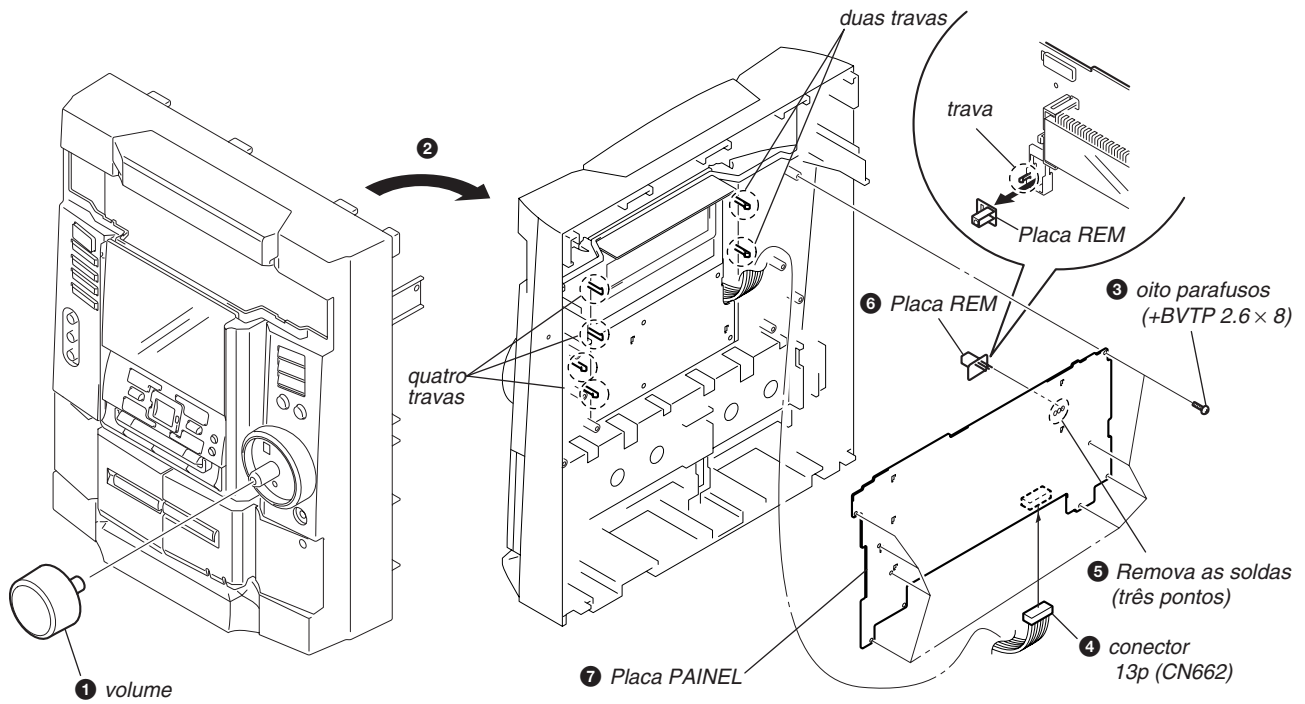
2-4. Mecanismo do CD (CDM58B)



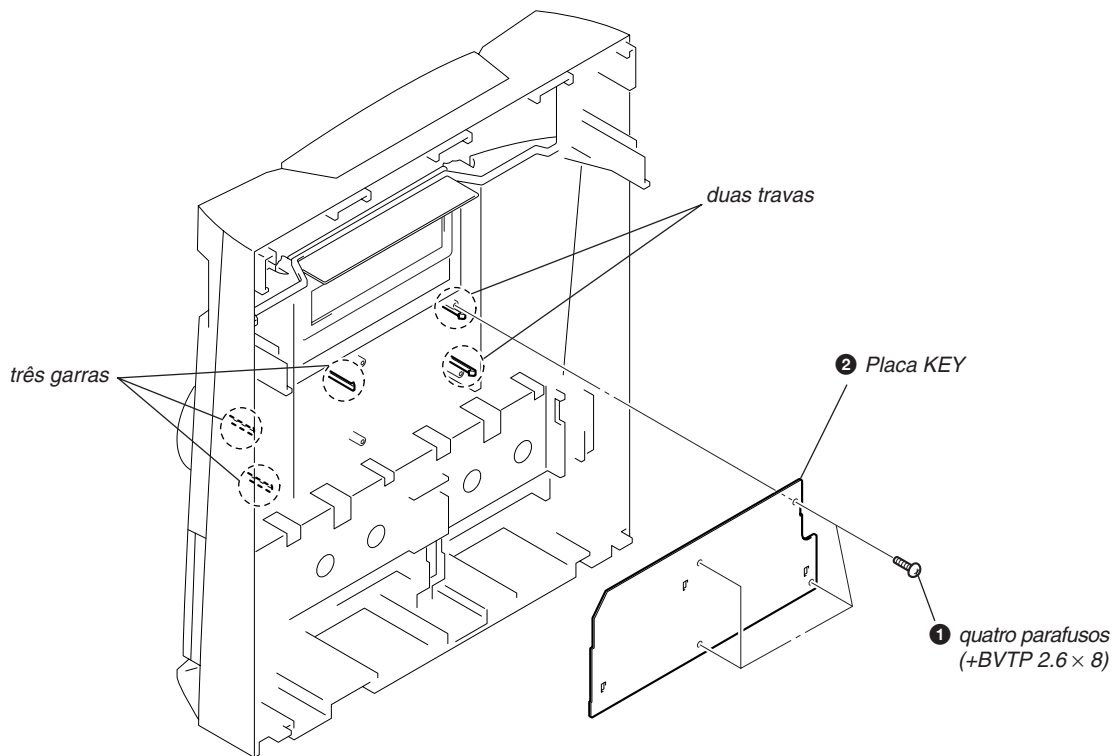
2-5. Mecanismo do Toca-Fitas (CWM43FF05)



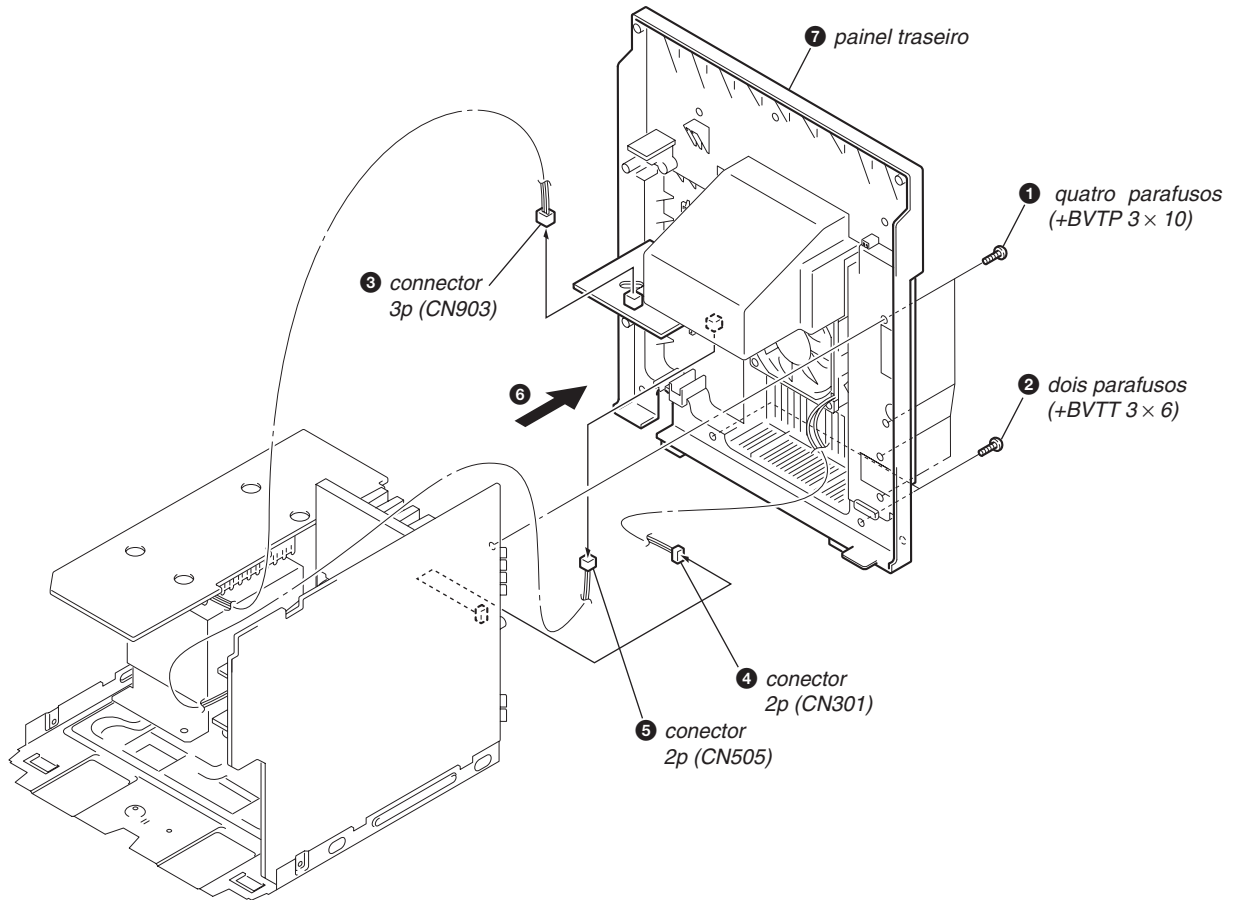
2-6. Placa REM e placa PAINEL



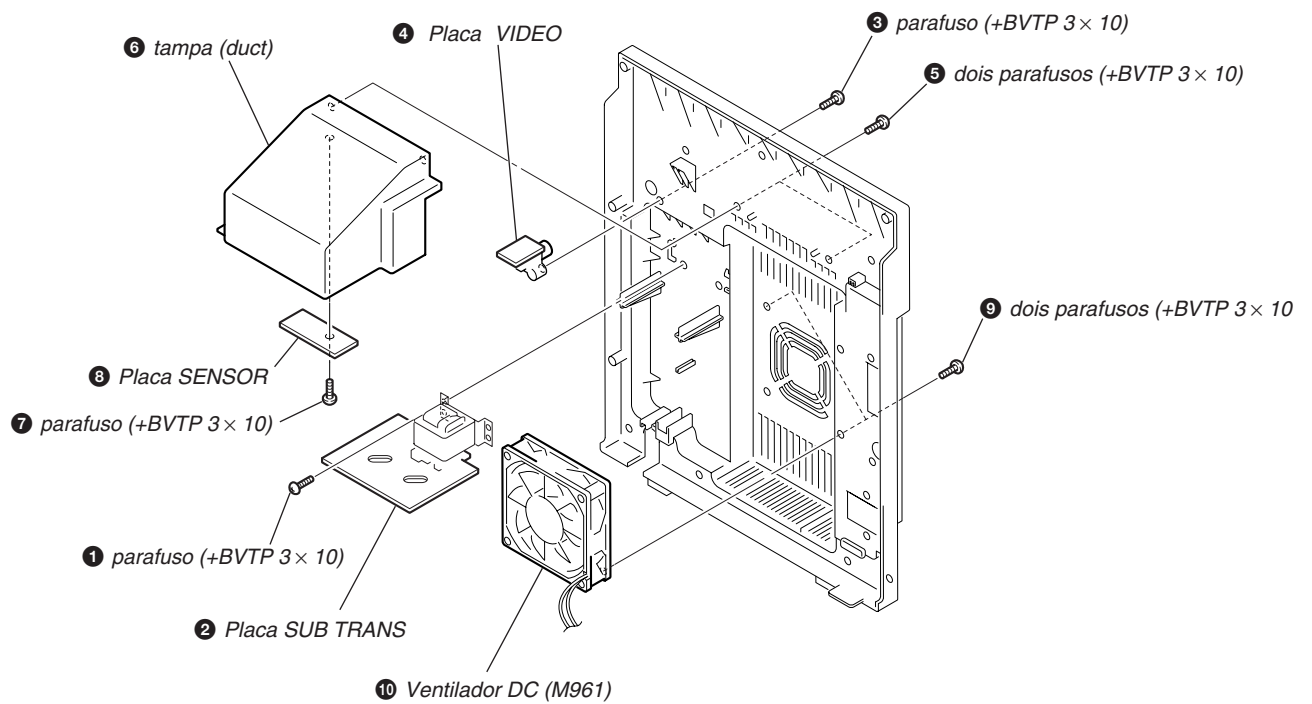
2-7. Placa KEY



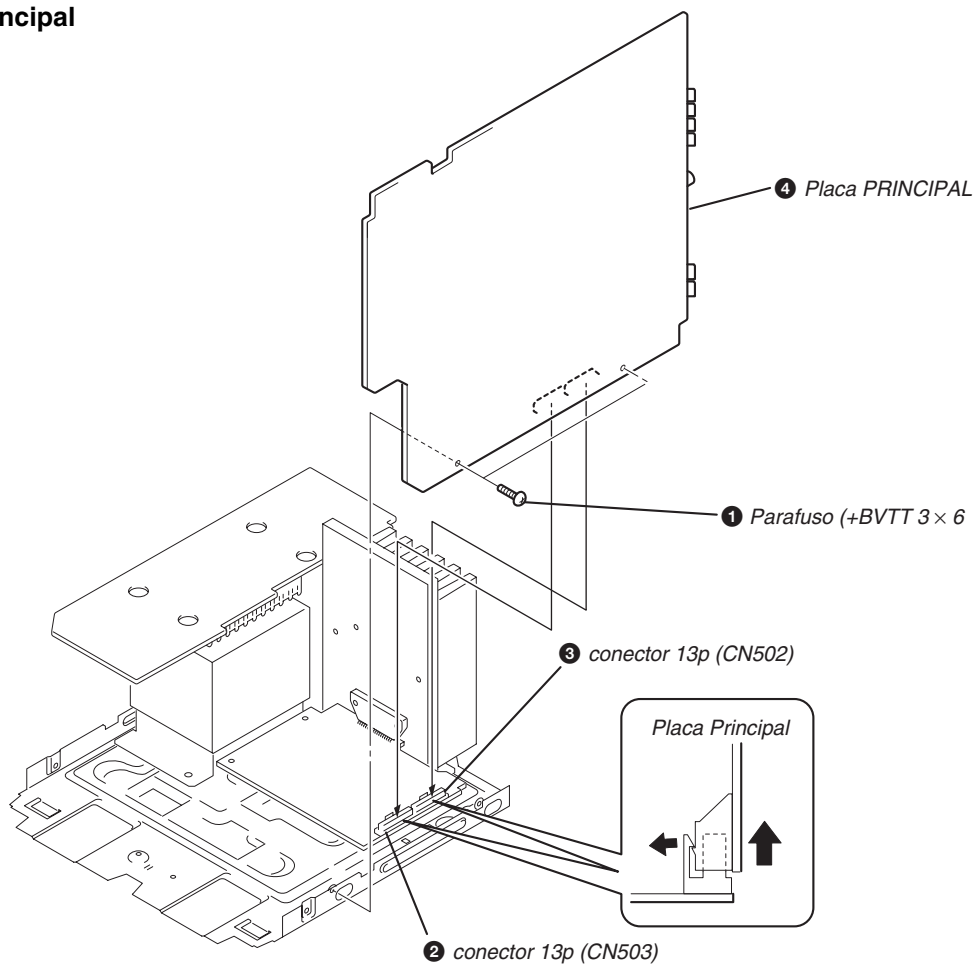
2-8. Painel Traseiro



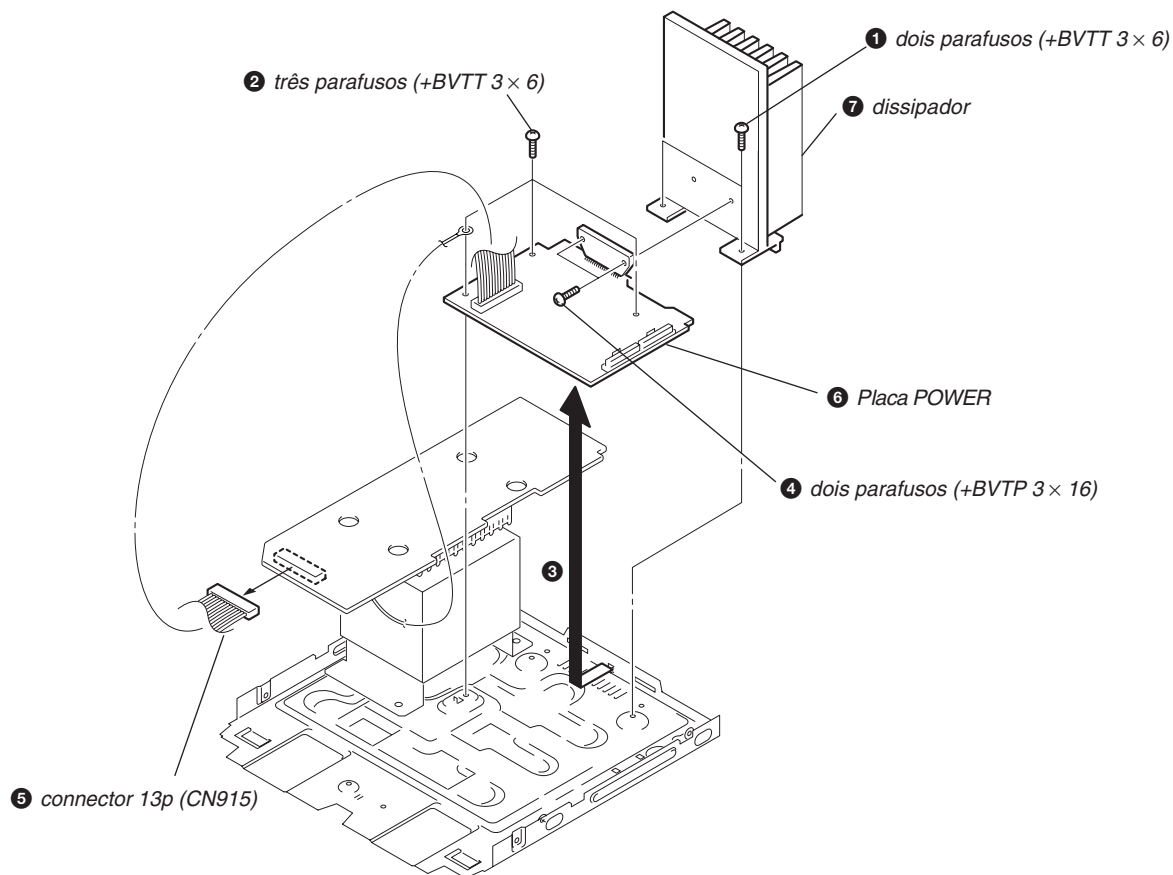
2-9. SUB TRANS Board, VIDEO OUT Board and SENSOR Board



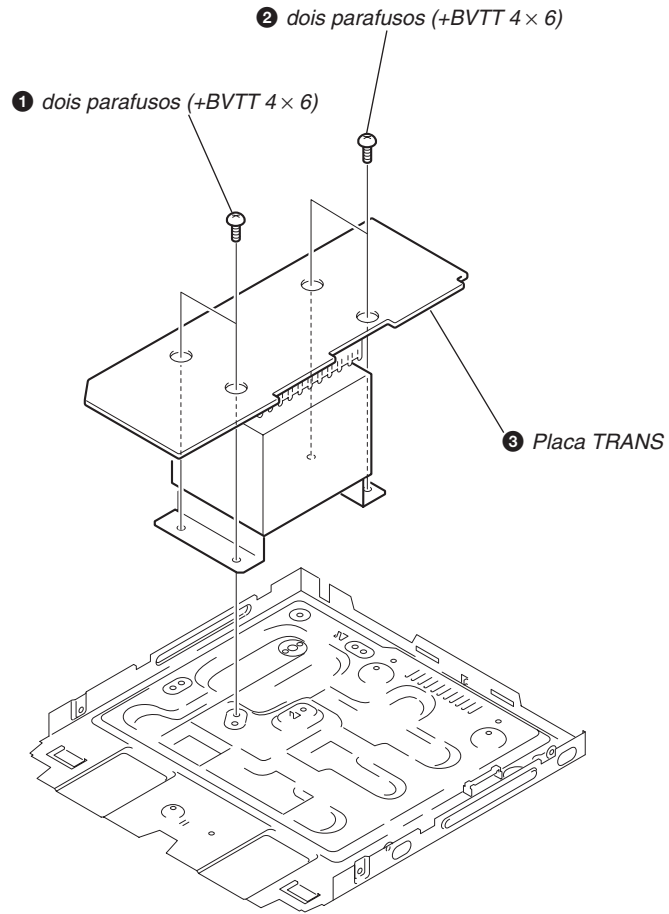
2-10. Placa Principal



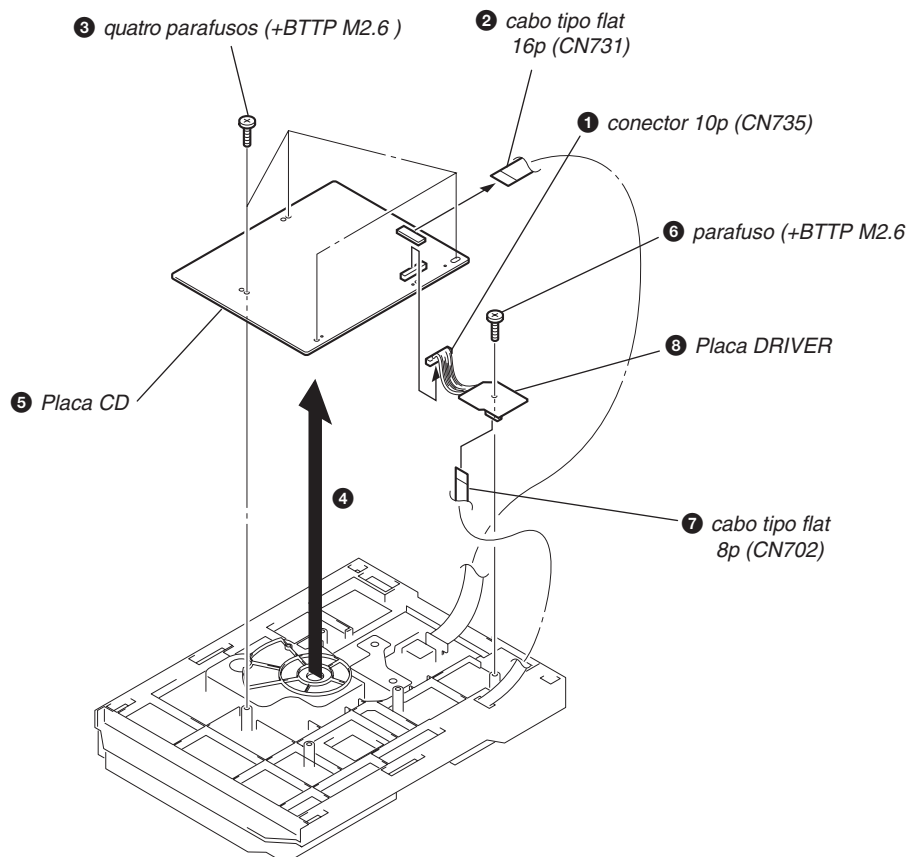
2-11. Placa POWER



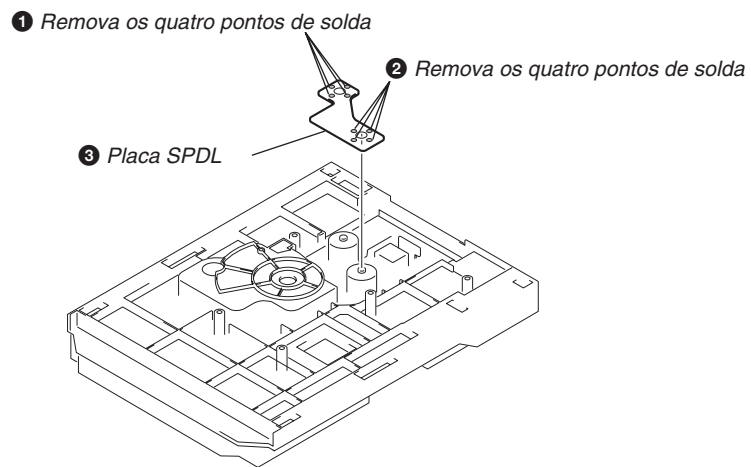
2-12. Placa TRANS



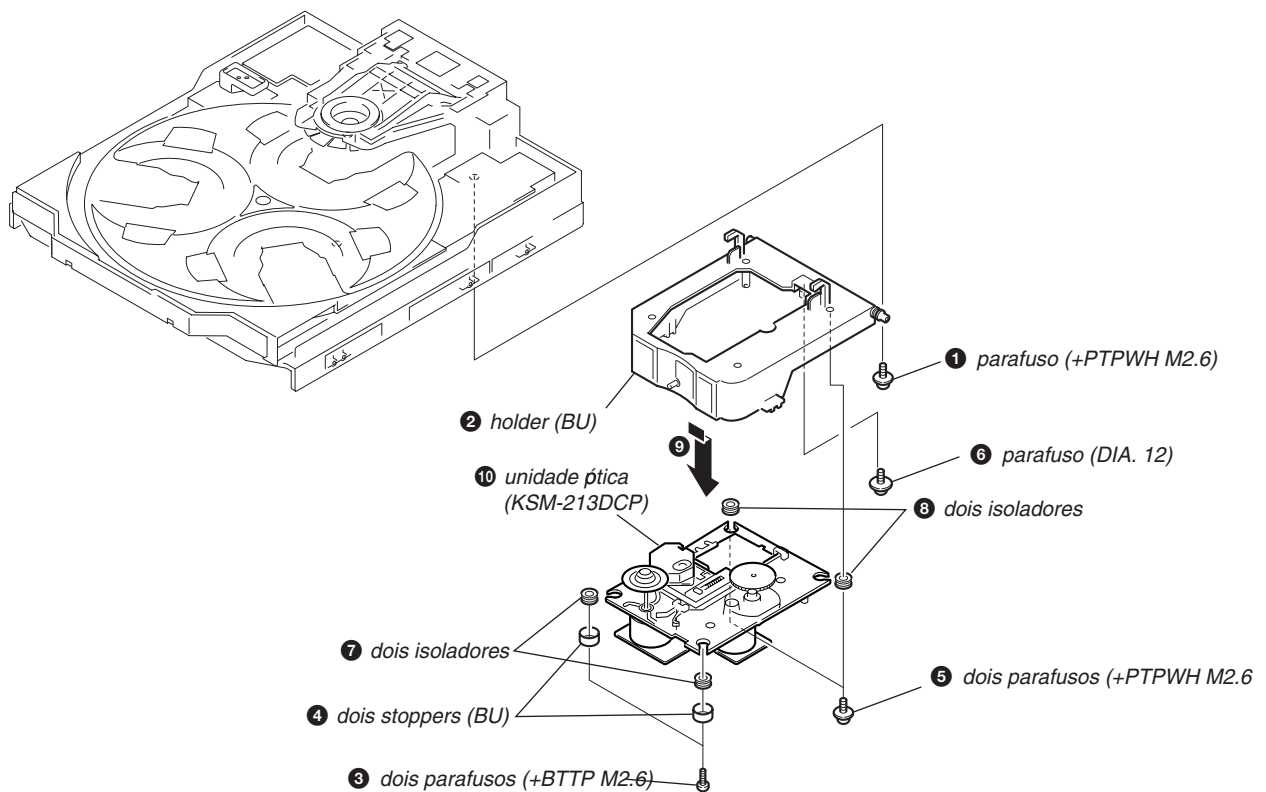
2-13. Placa CD e Placa DRIVER



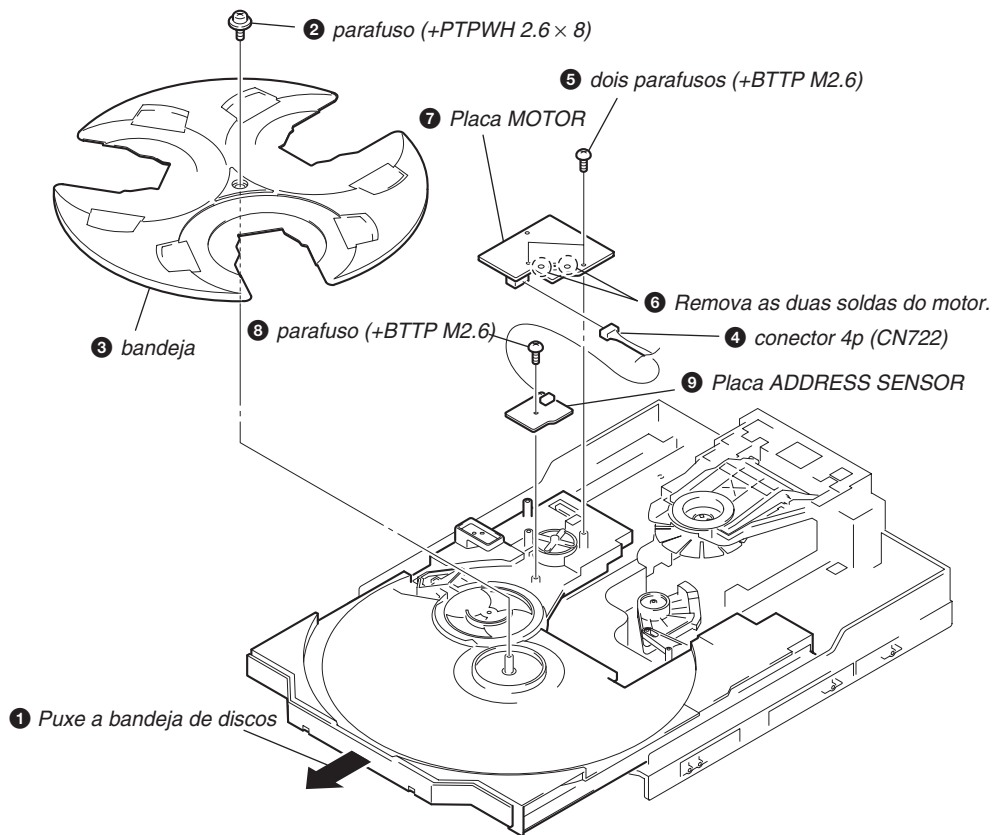
2-14. Placa SPDL



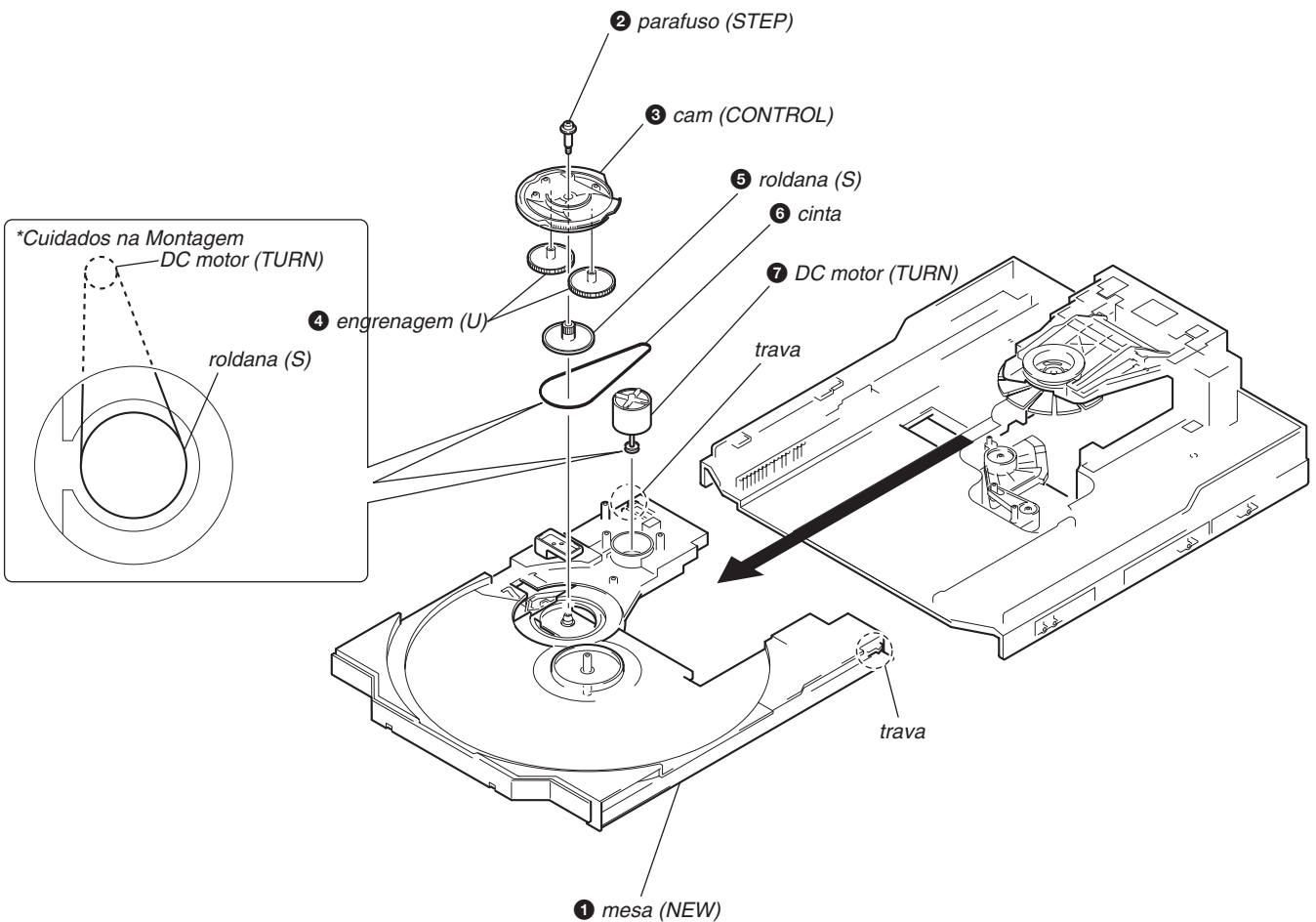
2-15. Unidade Óptica (KSM-213DCP)



2-16. Placa MOTOR e Placa ADDRESS SENSOR



2-17. Table (New), Cam (Control) e DC Motor



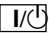


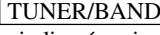
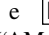
SEÇÃO 3

MODO DE TESTE

[Intervalo dos canais AM: 9 kHz e 10 kHz]

O intervalo dos canais AM pode ser modificado de 9kHz para 10kHz e vice-versa.

Procedimento:

1. Aperte  para ligar o aparelho.
2. Selecione a função "TUNER", e aperte  para selecionar a banda "AM".
3. Aperte  para desligar o aparelho.
4. Aperte  e  simultaneamente, então o display indicará assim: "AM 9 kSTEP" or "AM 10 k STEP" e o intervalo estará modificado.

[Cold Reset]

- O "cold reset" todos os dados guardados na memória RAM. Execute este modo antes de retornar o aparelho ao consumidor.

Procedimento:

1. Aperte os botões , , e  simultaneamente.
2. O display exibirá "COLD RESET" e o aparelho é "resetado".



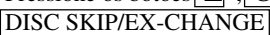
[Aging Mode]

Este modo pode ser usado para verificar o funcionamento do CD e do toca-fitas.

- Se um erro ocorrer:
A operação aging pára e é mostrado o status.
- Se não ocorrer nenhum erro:
O modo aging será executado repetida

1. Método de Operação do Modo Aging

Ligue o aparelho e selecione a função "CD".

- 1) Coloque 3 discos na bandeja. Selecione ALL DISCS, e REPEAT OFF.
- 2) Insira fitas graváveis em ambos os decks.
- 3) Pressione os botões , , e  simultaneamente.
- 4) O modo aging para o CD e para a fita começa ao mesmo tempo.
- 5) Para sair do modo aging, execute o [Cold Reset].

2. Modo Aging para o CD:

1) Operação durante o modo aging:

- No modo aging, o programa é executado na sequência descrita a seguir:
 - (1) A bandeja de discos abre e fecha.
 - (2) A bandeja de discos gira e seleciona o disco 3.
 - (3) A unidade acessa a primeira faixa e reproduz 3 segundos.
 - (4) A unidade acessa a última faixa e reproduz 3 segundos.
 - (5) A bandeja de discos abre e fecha.
 - (6) A bandeja de discos gira e seleciona o disco 1.
 - (7) A mesma operação do item (3) é iniciada.
 - (8) Depois do disco 1 é selecionado o disco 2.
 - (9) Quando a operação aging do disco 3 for completada, o display mostrará "AGING ****".
 - (10) Se nenhum erro ocorrer a operação aging continuará repetidamente.

2) Tipos de Erros

Erro de Disco	
Display	Erro
E00D01022	Erro de Foco (sem disco)
E00D02022	Erro Sub Q (Foco está bom)
E00D02023	Erro de leitura (TOC - table of contents)
E00D02014	Erro de Acesso (impossível em tempo regular)

Erro de Mecanismo	
Display	Erro
E00M__E_0	Erro durante abertura da bandeja
E00M__C_2	Erro na mudança de disco
E00M__D_0	Erro durante o fechamento da bandeja
E00M__F_3	Erro EX_OPEN
E00M__D_5	Erro EX-CLOSE
E00M__C_2	Erro "Chuck-up"
E00M__C_3	Erro "Unchucking"

3. Modo Aging para o Toca-Fitas

1) Operação durante o modo aging

- No modo aging o programa é executado seguindo a sequência abaixo:

Etapa	Operação	Display
1	Rebobina a fita A	TAPE AAG-1
2	Rebobina a fita B	TAPE BAG-2
3	Reproduz a fita A (1 minuto)	TAPE AAG-2
4	Pára a fita A (1 segundo)	TAPE AAG-3
5	Reproduz a fita A (3 minutos)	TAPE AAG-4
6	Rebobina(AMS) a fita A	TAPE AAG-5
7	F.F.(AMS) a fita A	TAPE AAG-6
8	Reproduz a fita B (1 minuto)	TAPE BAG-2
9	Pára a fita B (1 segundo)	TAPE BAG-3
10	Reproduz a fita B (3 minutos)	TAPE BAG-4
11	Rebobine(AMS) a fita B	TAPE BAG-5
12	F.F.(AMS) a fita B	TAPE BAG-6

2) Display de Erro

- Se um erro ocorrer o display permanecerá em "TAPE BAG-2".

4. Saindo do modo aging

- Execute o "Cold Reset" para sair do modo Aging.

[Modo de Teste GC]

- Todos os segmentos fluorescentes e LEDs são testados.
- Teste de funcionamento das teclas.

Procedimento:

1. Aperte **I/⏻** para ligar o aparelho.
2. Para entrar no modo de teste pressione os botões **■**, **GAME EQ** e **DISC 2** simultaneamente.
3. Todos os segmentos e LEDs (exceto STANDBY LED) ficam acesos.
4. Aperte **GAME EQ** e **DISC 2** simultaneamente para ativar o modo de verificação das teclas.
5. A mensagem "KEY 0 0 0 0" é exibida.
A cada botão pressionado, o código da tecla é exibido.
6. Aperte **GAME EQ** e **DISC 2** simultaneamente e o modo de contagem de teclas será ativado.
7. A mensagem "KEYCNT 0 1" é exibida.
A cada botão pressionado, o valor de "KEYCNT 0 1" aumenta.
Botões que já foram pressionados e contados não são contados novamente.
8. Aperte **GAME EQ** e **DISC 2** simultaneamente e o modo de detecção do fone de ouvido será ativado.
9. A mensagem "H_P OFF" é exibida quando um fone de ouvido não está inserido.
"H_P ON" é exibido quando um fone de ouvido é inserido.
10. Aperte **GAME EQ** e **DISC 2** simultaneamente e o modo de detecção do controle de volume é ativado.
11. A mensagem "VOLUME FLAT" é exibida.
"VOLUME UP" se girarmos o botão **VOLUME** no sentido horário e "VOLUME DOWN" é exibido se rotacionarmos no sentido anti-horário.
12. Para sair do modo GC, depois do modo de controle de volume, pressione **GAME EQ** e **DISC 2** simultaneamente.

[Modo de versão e procedência]

- A versão ou a procedência são exibidas.

Procedimento:

1. Aperte **I/⏻** para ligar o aparelho.
2. Para entrar no modo de teste pressione os botões **■**, **GAME EQ** e **MOVIE EQ** simultaneamente.
3. The destination is displayed.
4. Press **STOP** and **GROOVE** buttons simultaneously.
5. A versão é exibida.
6. Para sair desse modo pressione **I/⏻** para desligar o aparelho OFF.

[Modo de Serviço do CD]

- Este modo permite mover o motor sled livremente. Use este modo quando for limpar a unidade óptica.

Procedimento:

1. Press **I/⏻** button to turn the set ON.
2. Selecionar a função "CD".
3. Para entrar no modo de teste pressione os botões **■**, **GAME EQ**, e **OPEN/CLOSE** simultaneamente.
4. O modo de serviço do CD é selecionado.
5. Com o CD em modo stop, aperte **▶▶** para mover a unidade óptica para a faixa mais externa, ou **◀◀** para a faixa mais interna.
6. Para sair desse modo, faça o seguinte:
 - 1) Mova a unidade para a faixa mais interna.
 - 2) Aperte **I/⏻** para desligar o aparelho.

- Nota:**
- Sempre mova o bloco até a faixa mais interna quando executar esse modo, do contrário não será possível carregar um disco.
 - Não mova o motor sled excessivamente, pois senão a engrenagem pode ser danificada.

[Modo de Teste MC]

- Este modo é usado para verificar as funções do equalizador.

Procedimento:

1. Aperte **I/⏻** para ligar o aparelho.
2. Para entrar no modo de teste pressione os botões **■**, **GAME EQ** e **DISC 3** simultaneamente.
3. Pressione **MOVIE EQ**.
A função do equalizador é configurada em "MIN".
4. Pressione **MUSIC EQ**.
A função do equalizador é configurada em "MAX".
5. Press the **P.FILE** button.
A função do equalizador é configurada em "FLAT".
6. Para sair desse modo, pressione **I/⏻** para desligar o aparelho.

[Modo CD Ship(Sem apagamento da memória)]

- Este modo move a unidade para uma posição resistente a vibração. Use-o antes de devolver o aparelho ao cliente.

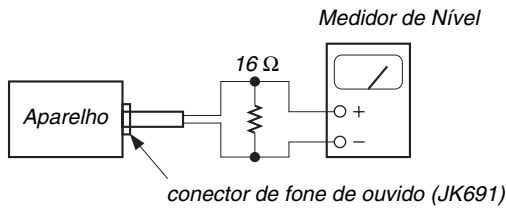
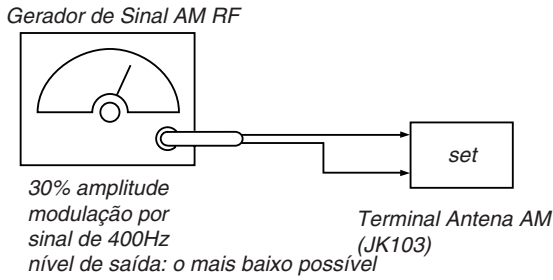
Procedimento:

1. Aperte **I/⏻** para ligar o aparelho.
2. Seleccione a função "CD".
3. Aperte **I/⏻** para desligar o aparelho.
4. Aperte **CD** e o botão **I/⏻** simultaneamente.
5. A mensagem "STANDBY" pisca no display e o modo ship terá sido ativado.

SEÇÃO 4 AJUSTES ELÉTRICOS

SEÇÃO TUNER

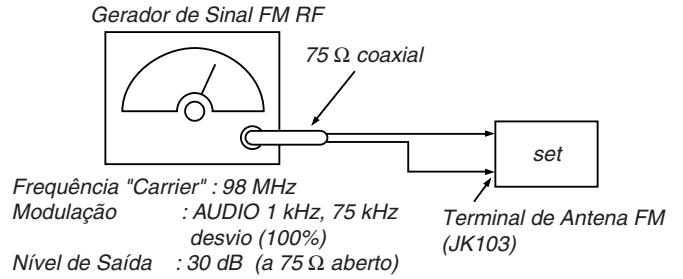
Ajuste AM IF



Procedimento

1. Ajuste a frequência do gerador de sinal AM RF em 1000 kHz (intervalo de 10 kHz) ou 999 kHz (intervalo de 9 kHz).
2. Ajuste o aparelho em AM 1000 kHz (intervalo de 10 kHz) ou 999 kHz (intervalo de 9 kHz).
3. Ajuste IFT101 e então a leitura no medidor de nível será a máxima.

Ajuste do Nível de FM

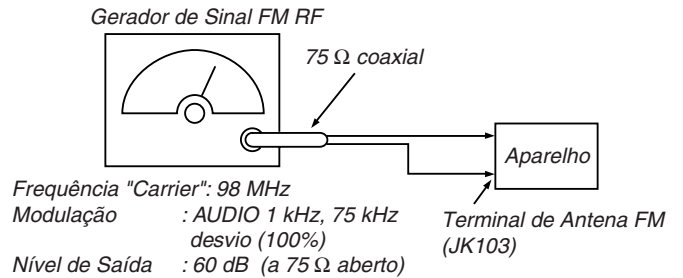


Procedimento:

1. Forneça um sinal de 98 MHz a 28 dB ao terminal de antena.
2. Ajuste o aparelho em 98 MHz.
3. Ajuste RV101 ao ponto (momento) quando o display do sintonizador mudar de going off para going on.

Adjustment Location: Placa Principal

Ajuste de "Null"

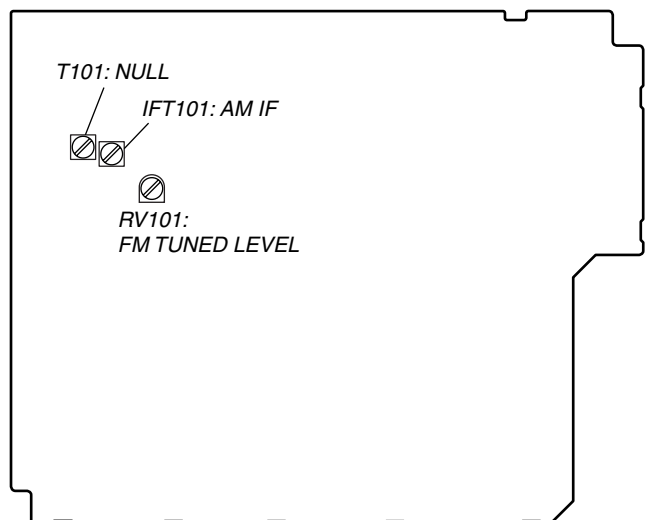


Procedimento:

1. Forneça um sinal de 98 MHz a 60 dB ao terminal de antena.
2. Ajuste o aparelho em 98 MHz.
3. Meça a tensão entre o pino 21 e o pino 23 do IC 101. Ajuste T101 até que a tensão seja 0 V.

Localização dos Ajustes: Placa Principal

[Placa Principal] Lado Componente

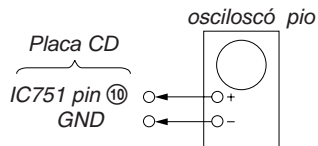


SEÇÃO CD

Note :

1. O bloco do CD é basicamente desenvolvido para operar sem Ajustes. Apesar disso, verifique os itens na ordem dada.
2. Use o disco YEDS-18 (3-702-101-01).
3. Use um osciloscópio com mais de $10M\Omega$ de impedância.
4. Limpe as lentes objetivas usando detergente neutro quando o nível de sinal está abaixo do valor especificado a seguir.

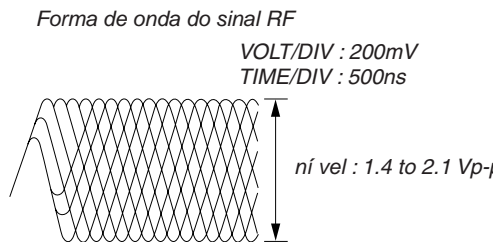
Verificação do Nível de RF



Procedimento:

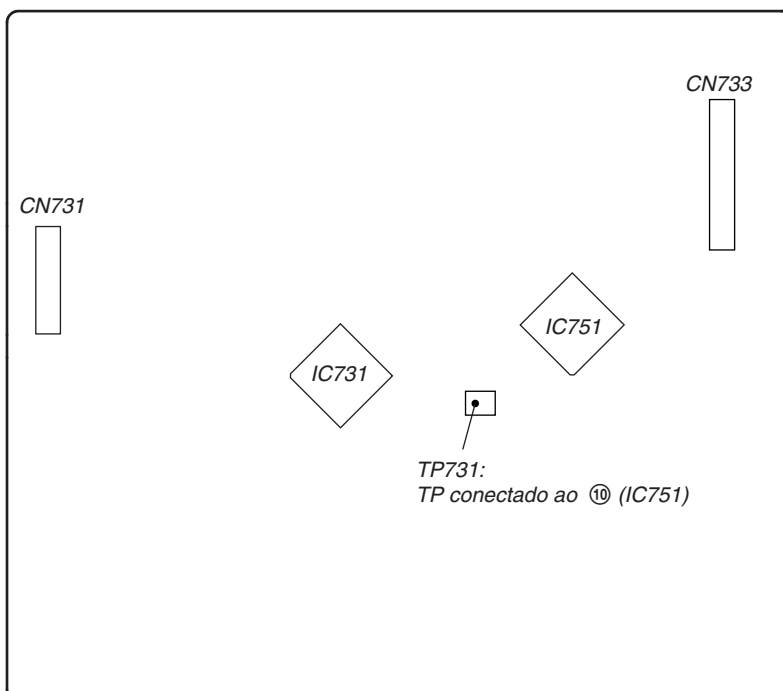
1. Conecte o osciloscópio ao pino ⑩ (IC751).
2. Posicione a chave em "ON"
3. Insira o disco (YEDS-18) e reproduza.
4. Confirme se a forma de onda no osciloscópio é clara e verifique se o nível de RF está correto ou não.

Nota : Um sinal claro de RF parece ter a forma de “ \diamond ” que pode ser claramente identificada no centro da forma de onda.



Localização do Ajuste: Placa CD

[PLACA CD] (Lado Componente)



**ESTA NOTA É COMUM PARA PLACA DE CIRCUITO IMPRESSO E DIAGRAMAS ESQUEMÁTICOS
(Notas adicionais estão impressas nas folhas correspondentes aos diagramas e placas.)**

Nota nos diagramas esquemáticos

- Todos os capacitores estão em μF a menos que especificados. pF: μF 50 WV ou menores não são indicados, exceto para os eletrolíticos e os de tântalo.
- Todos os resistores estão em Ω e $1/4\text{W}$ a menos que especificados diferentemente.
- Δ : componente interno
- \square : designação do painel

Nota:

Os componentes identificados com a marca Δ são críticos para a segurança. Somente os substitua por peças numericamente identificadas nesse manual.

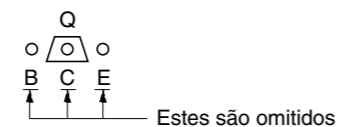
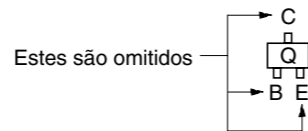
- --- : B+ Line.
- --- : B- Line.
- \square : ajuste para reparo.
- Voltagens e formas de onda estão em DC, com relação ao terra, em condição de ausência de sinal.
- Voltagens são obtidas com um VOM (impedância de entrada 10 M Ω). Variações de voltagem são verificadas dentro de uma faixa de tolerância.
- Formas de onda são obtidas com um osciloscópio. Variações de voltagem são verificadas dentro de uma faixa de tolerância.
- Números circulados referem-se a formas de onda.

Simbologia

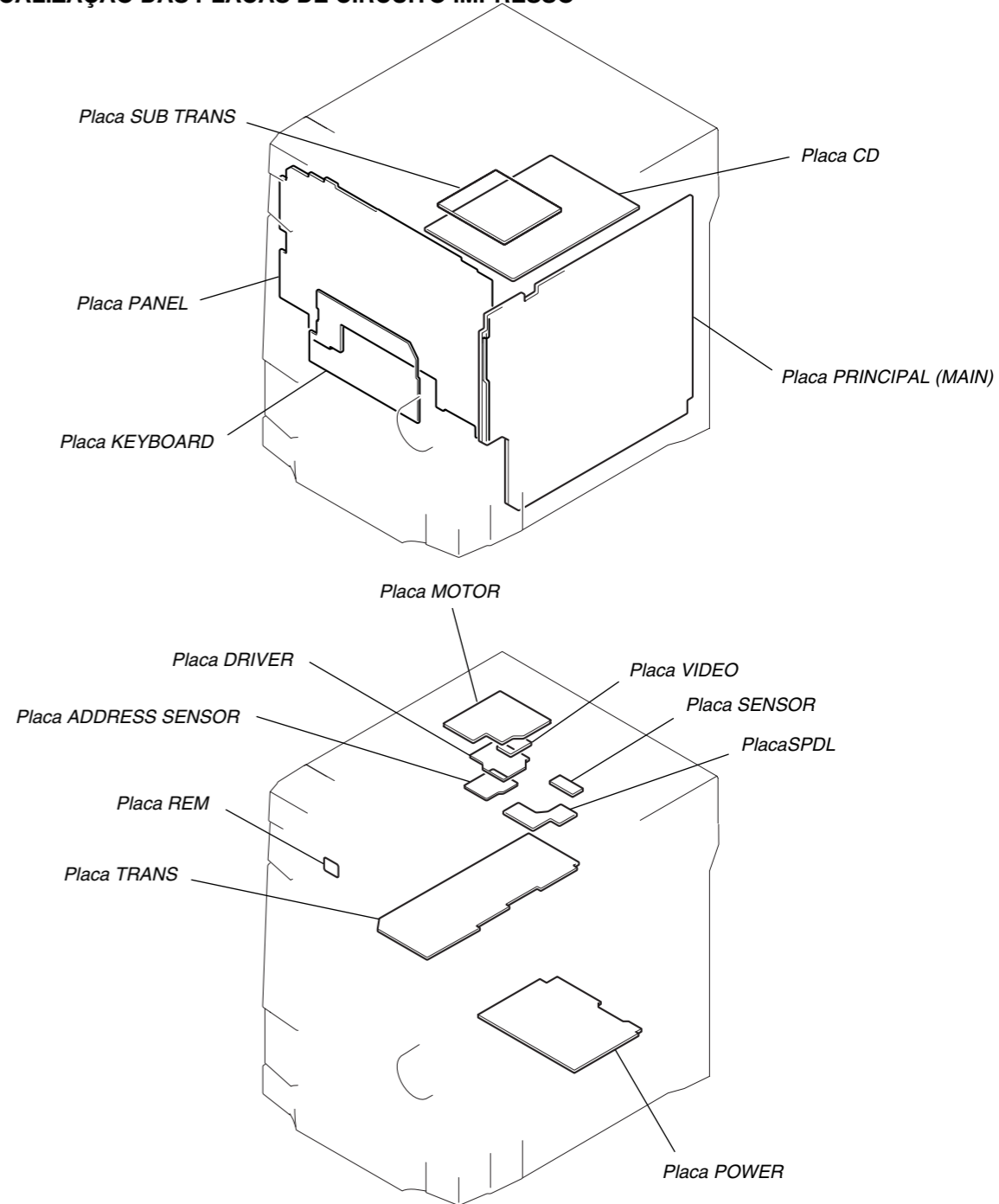
- \rightarrow : FM
- \rightarrow : AM
- \rightarrow : PB (DECK A)
- \rightarrow : PB (DECK B)
- \rightarrow : REC (DECK B)
- \rightarrow : CD
- \rightarrow : digital out

Nota nas Placas de Circuito Impresso

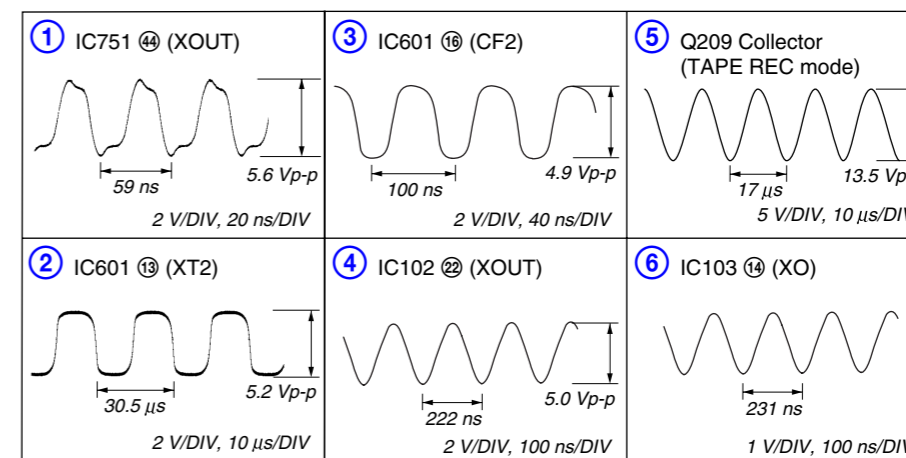
- \circ : partes extraídas do lado componente
- \square : partes do lado que nao pode ser visto
- Indicação de transistor



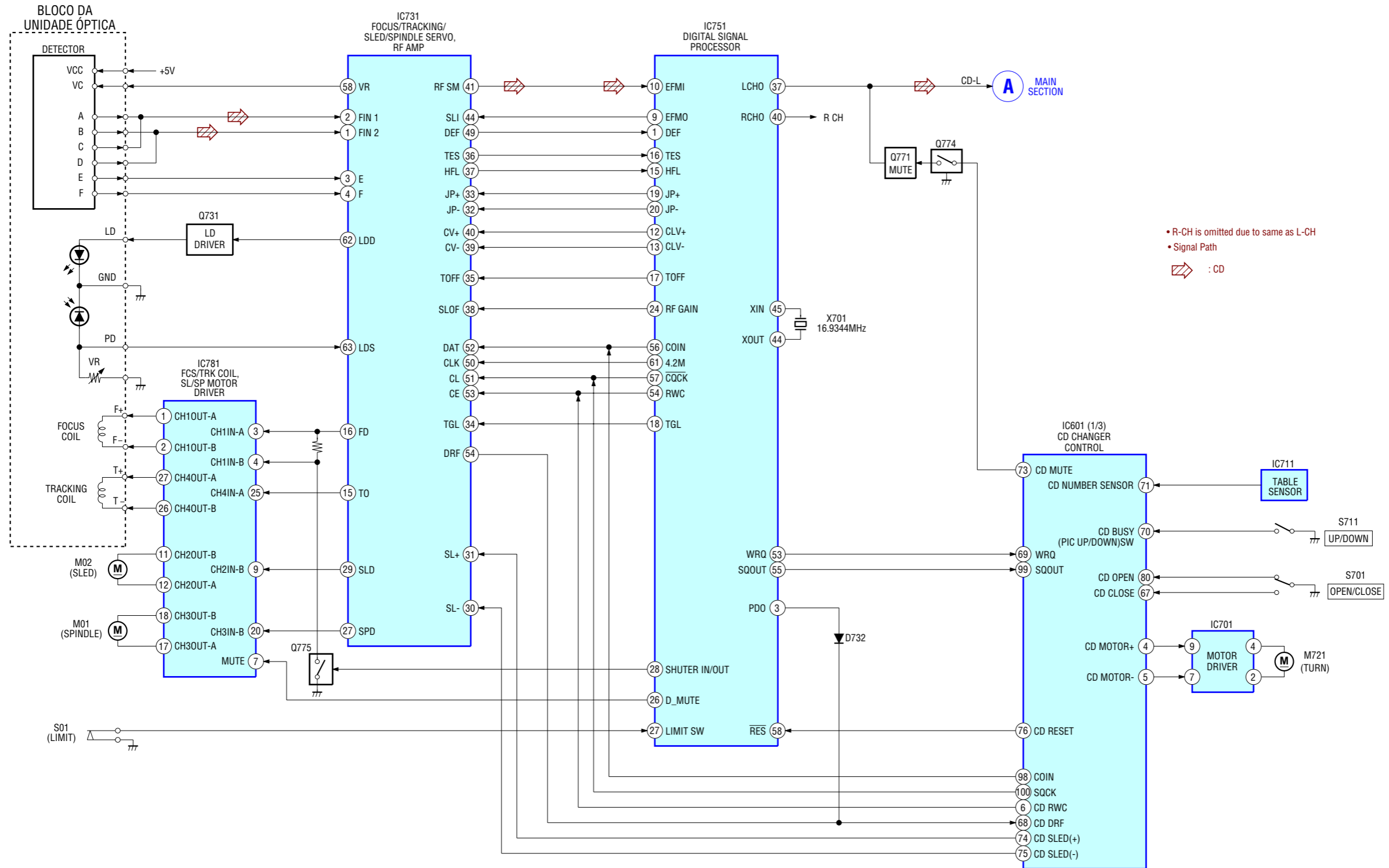
5-1. LOCALIZAÇÃO DAS PLACAS DE CIRCUITO IMPRESSO



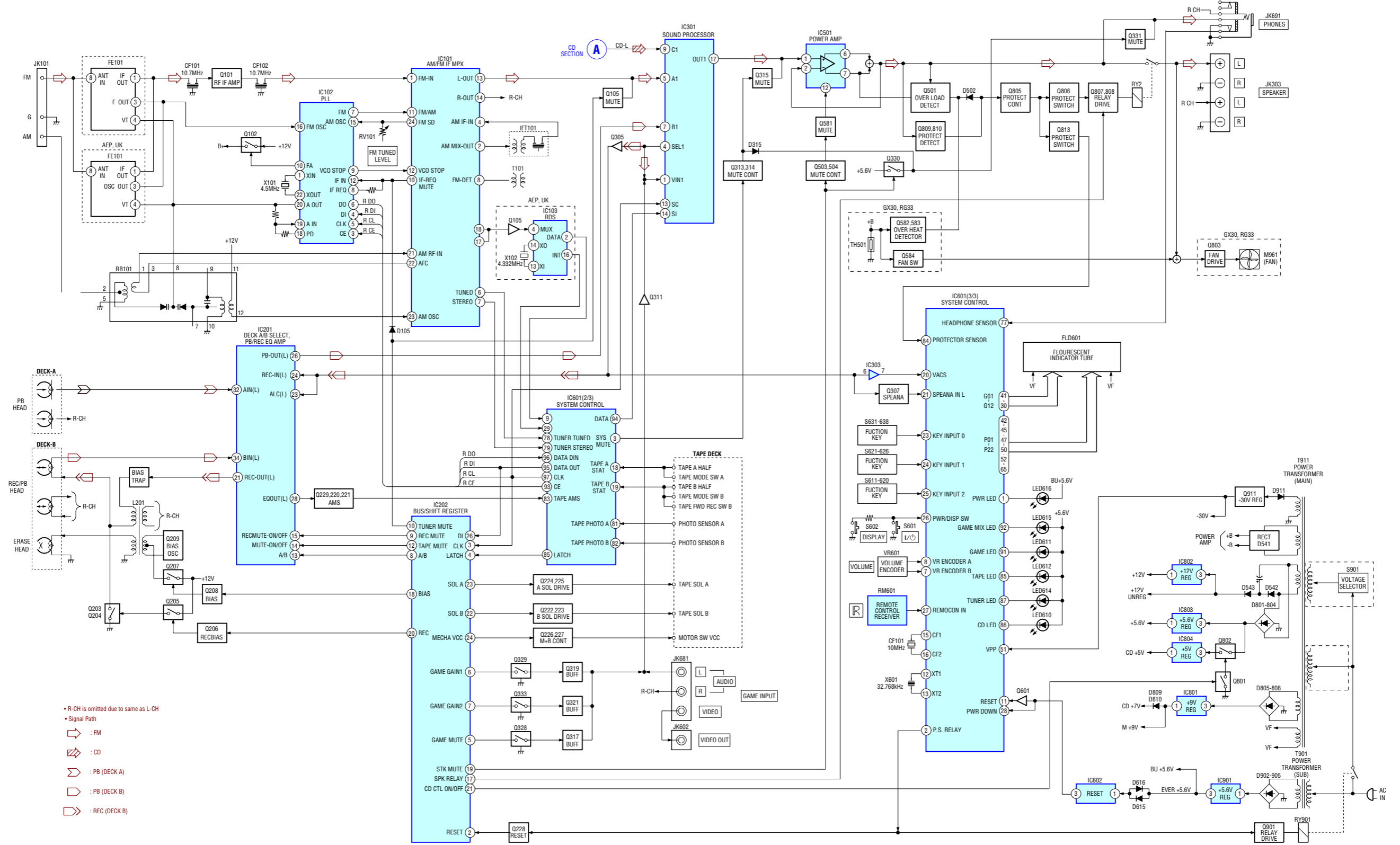
• Formas de Onda

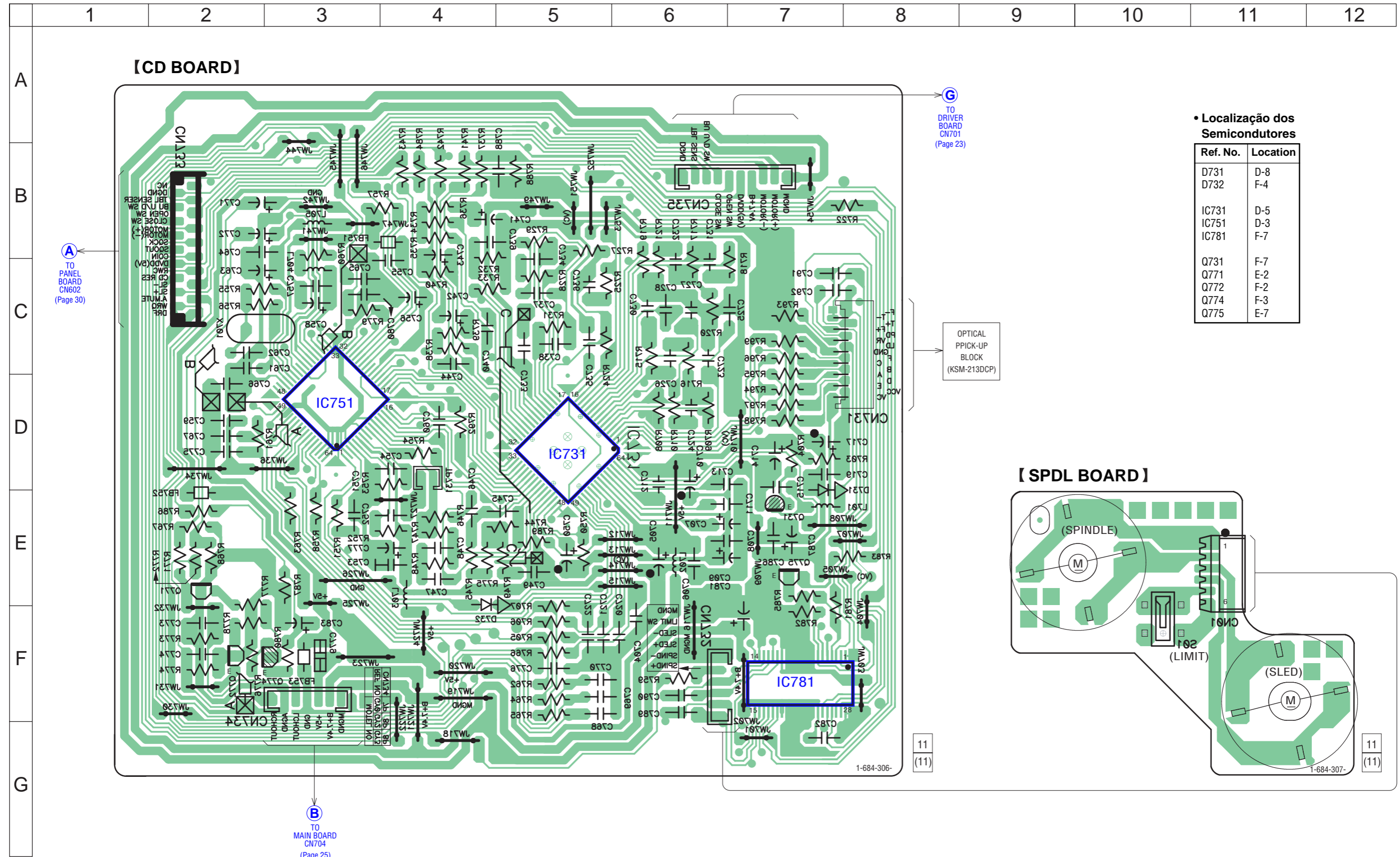


5-2. DIAGRAMA EM BLOCOS
SEÇÃO CD

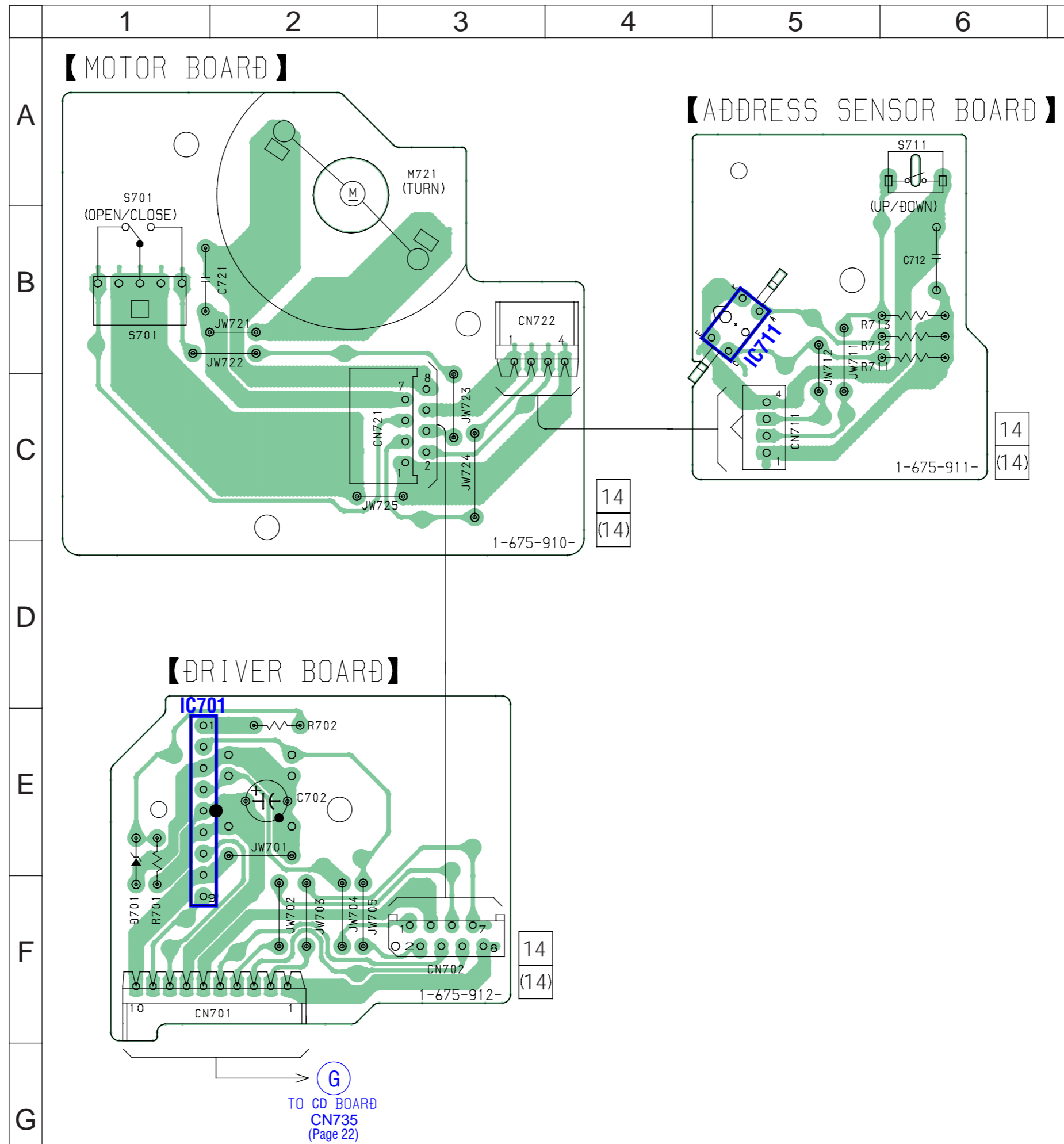


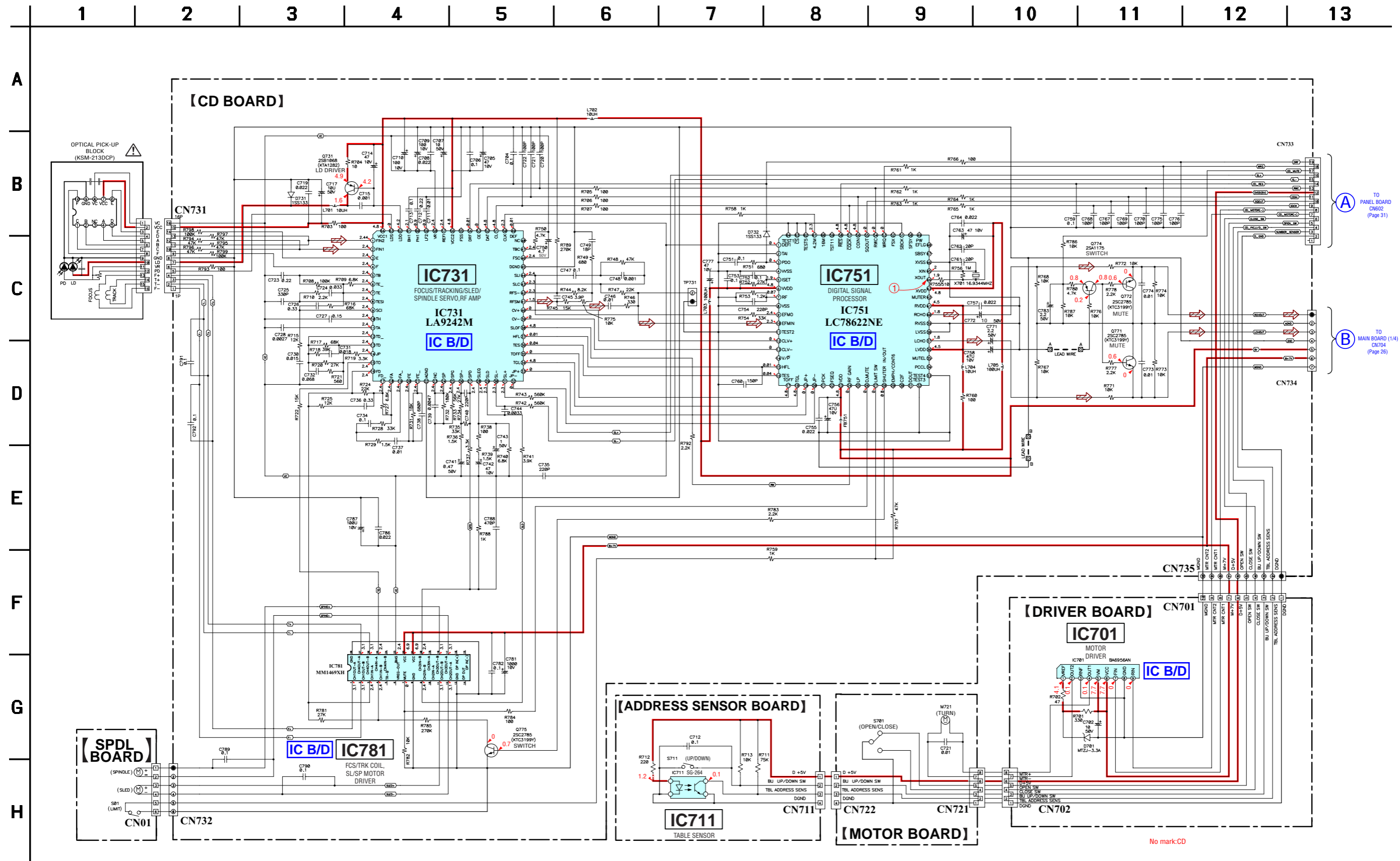
SEÇÃO PRINCIPAL



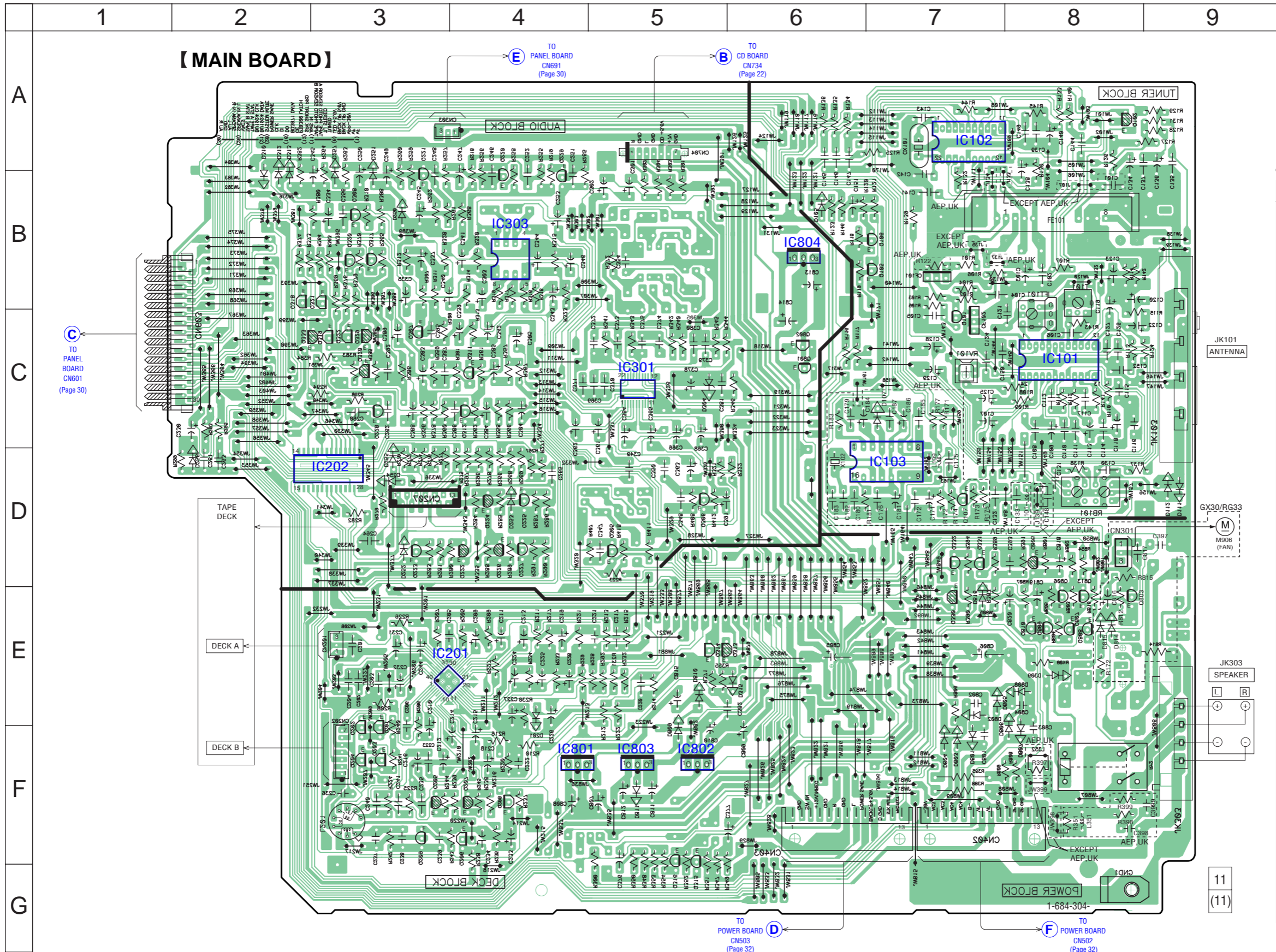


5-4. Placa ca de Circuito Impresso – Seção CD (2/2) – •Veja pág. 19 para localização das placas de circuito.



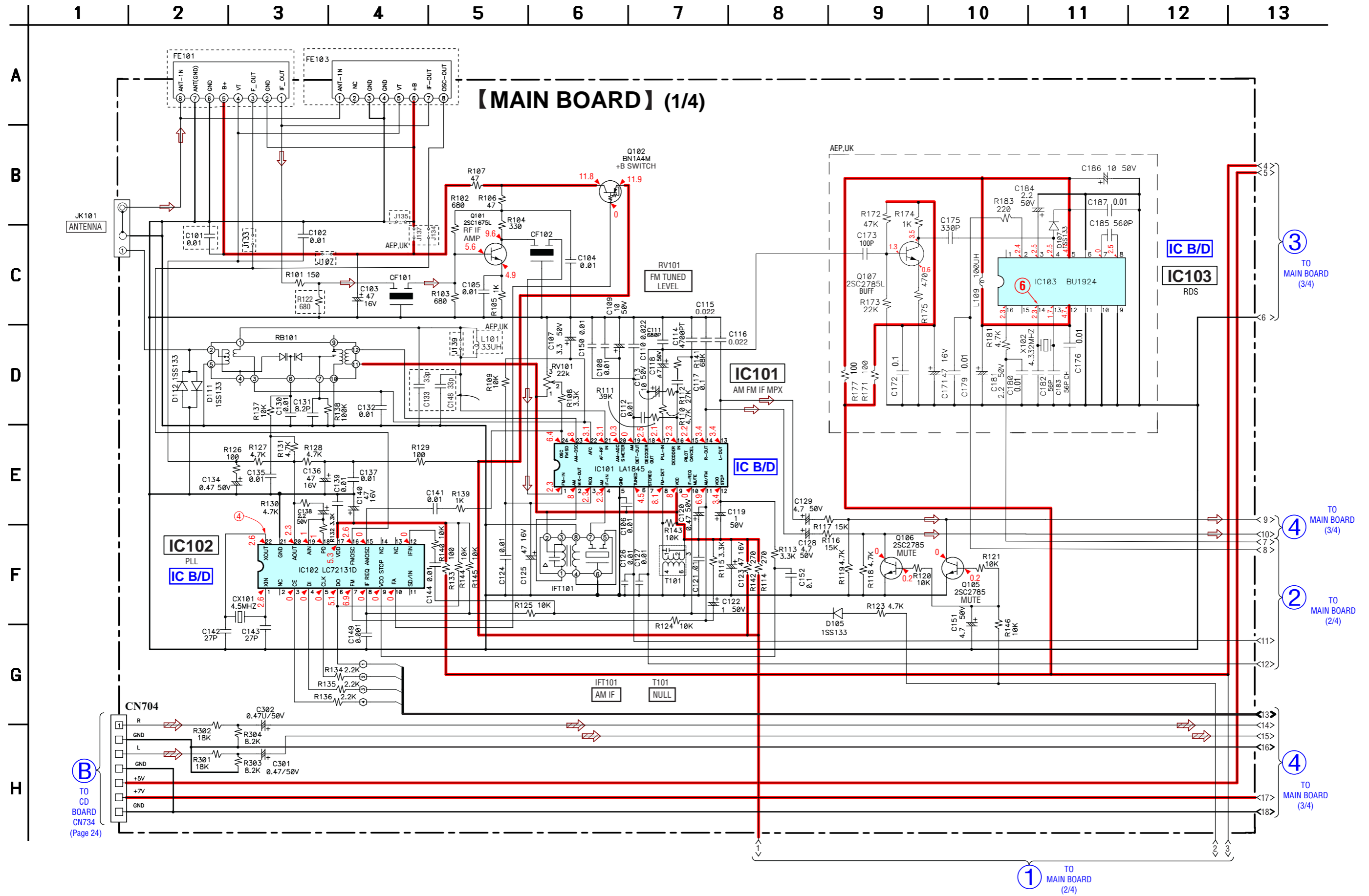


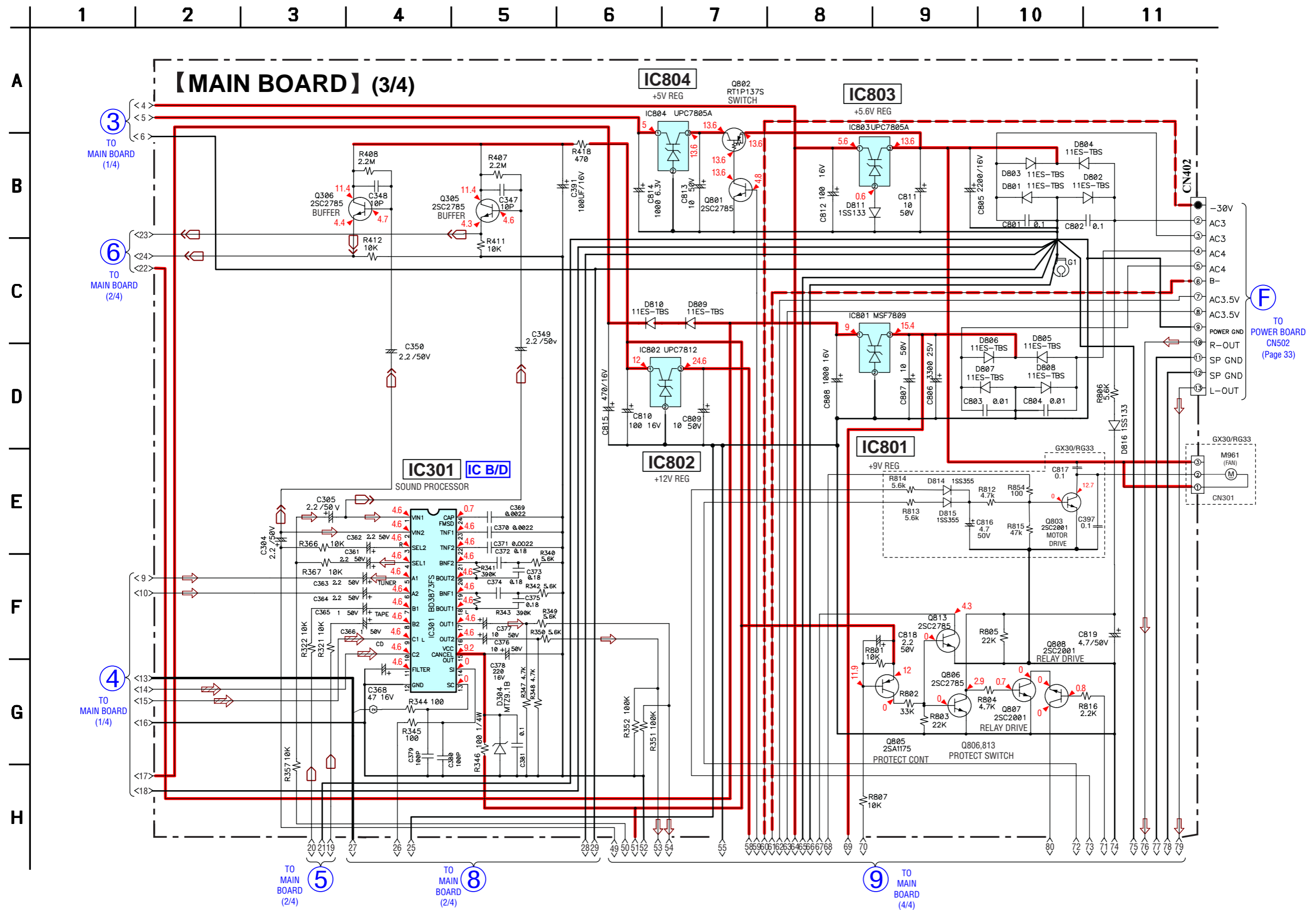
5-6. Placa de Circuito Impresso – Placa Principal –

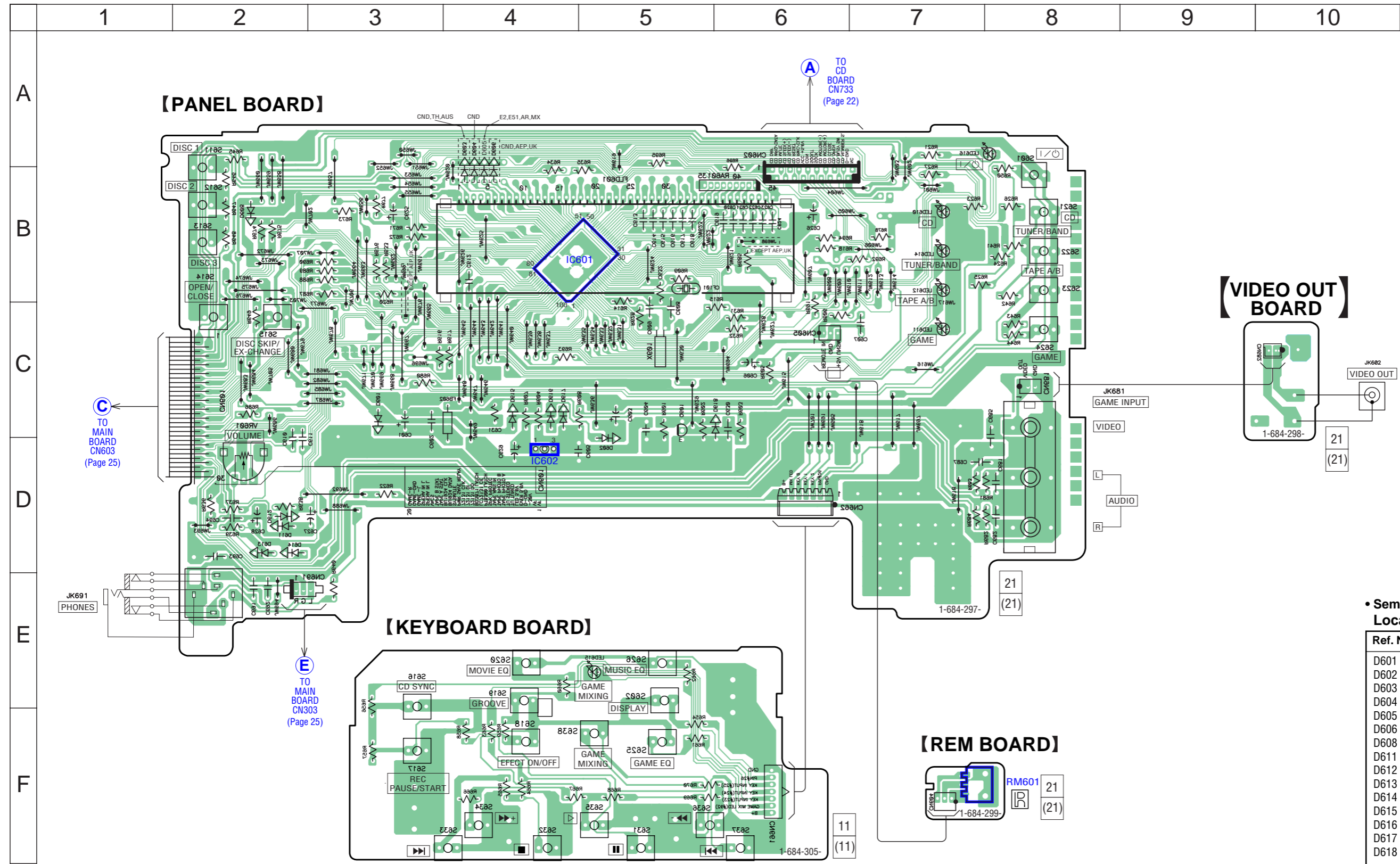


• Localização dos Semicondutores

Ref. No.	Location	Ref. No.	Location
D105	B-6	Q202	E-3
D111	D-9	Q203	F-3
D112	D-9	Q204	F-3
D201	F-4	Q205	F-3
D250	B-3	Q206	F-4
D251	A-3	Q207	F-4
D252	D-3	Q208	F-4
D253	D-4	Q209	F-3
D254	D-3	Q220	A-4
D255	D-3	Q221	A-3
D256	D-2	Q222	D-4
D257	A-3	Q223	D-3
D304	C-5	Q224	D-4
D309	E-8	Q225	D-4
D310	A-2	Q226	D-4
D312	A-2	Q227	D-4
D313	A-2	Q228	C-3
D315	E-6	Q229	A-4
D801	F-7	Q305	D-5
D802	E-7	Q306	D-5
D803	E-7	Q307	C-3
D804	F-7	Q308	B-3
D805	E-8	Q311	C-4
D806	E-8	Q312	C-4
D807	F-8	Q313	E-6
D808	E-8	Q314	E-5
D809	E-5	Q315	G-5
D810	E-5	Q316	G-5
D811	F-5	Q317	B-3
D814	E-8	Q318	B-2
D815	E-8	Q319	C-3
D816	D-7	Q320	B-3
		Q321	B-3
IC101	C-8	Q322	C-3
IC102	A-7	Q328	C-3
IC103	D-7	Q329	C-3
IC201	E-4	Q330	E-7
IC202	D-3	Q331	D-7
IC301	C-5	Q332	D-7
IC303	B-4	Q333	C-2
IC801	F-4	Q801	C-6
IC802	F-5	Q802	C-6
IC803	F-5	Q803	E-8
IC804	B-6	Q805	D-8
		Q806	D-8
Q101	C-7	Q807	E-8
Q102	A-8	Q808	E-8
Q105	B-7	Q809	E-8
Q106	B-7	Q810	E-8
Q107	D-7	Q813	D-8
Q201	E-3		



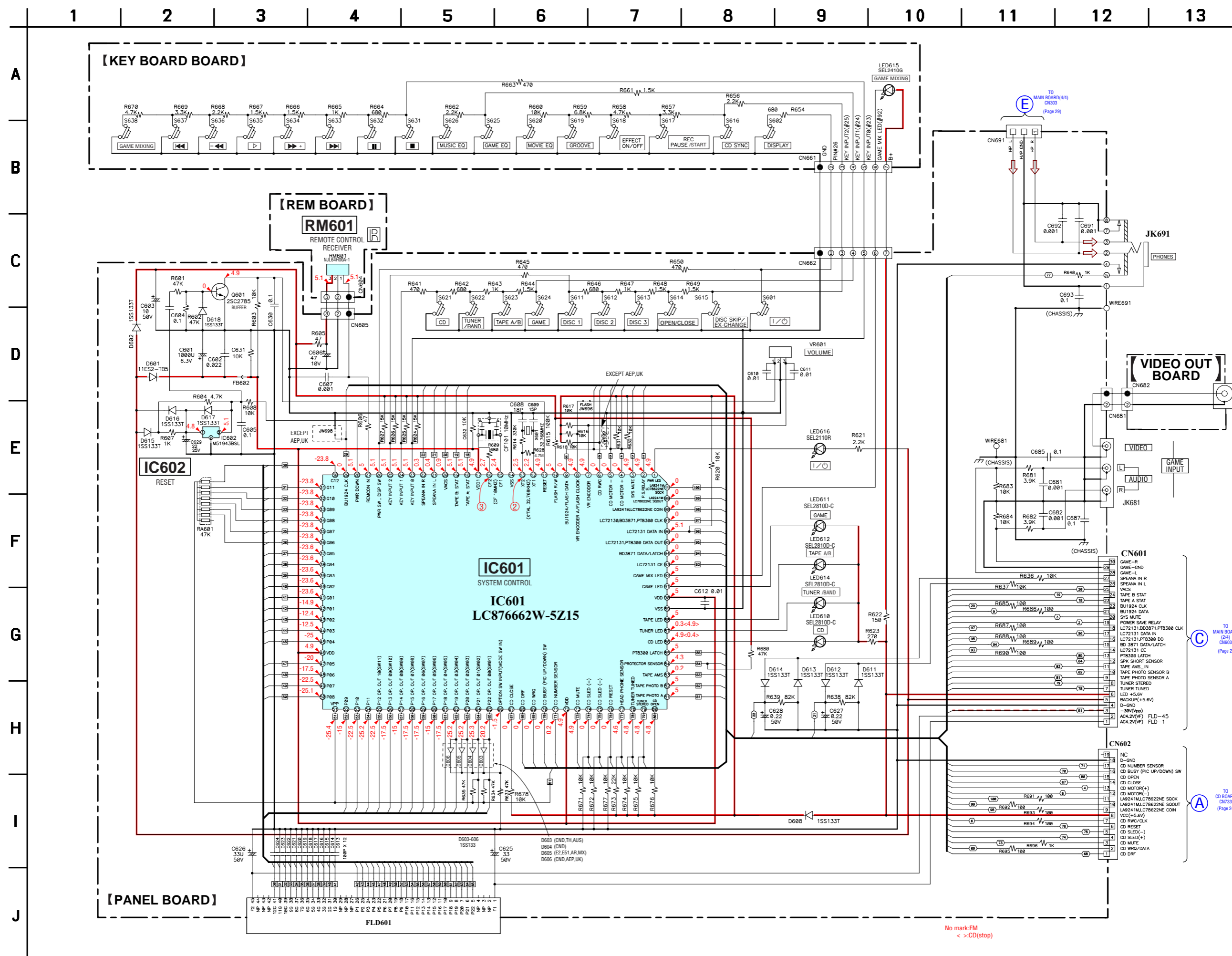




• Semiconductor Location

Ref. No.	Location
D601	C-3
D602	C-5
D603	A-4
D604	A-4
D605	A-4
D606	A-4
D608	B-2
D611	D-2
D612	D-2
D613	D-2
D614	D-2
D615	C-4
D616	C-4
D617	C-4
D618	C-6
IC601	B-4
IC602	D-4
LED610	B-7
LED611	C-7
LED612	B-7
LED614	B-7
LED615	E-5
LED616	A-7
Q601	C-5
RM601	F-8

5-12. Diagrama Esquemático – Seção PAINEL – • Veja pág. 36 para descrição dos pinos dos IC's. • Veja pág. 19 para formas de onda.

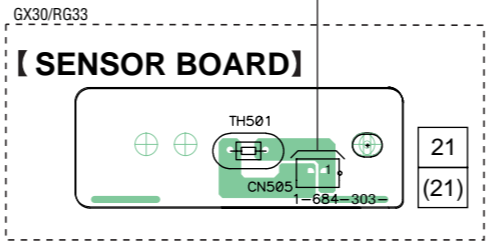
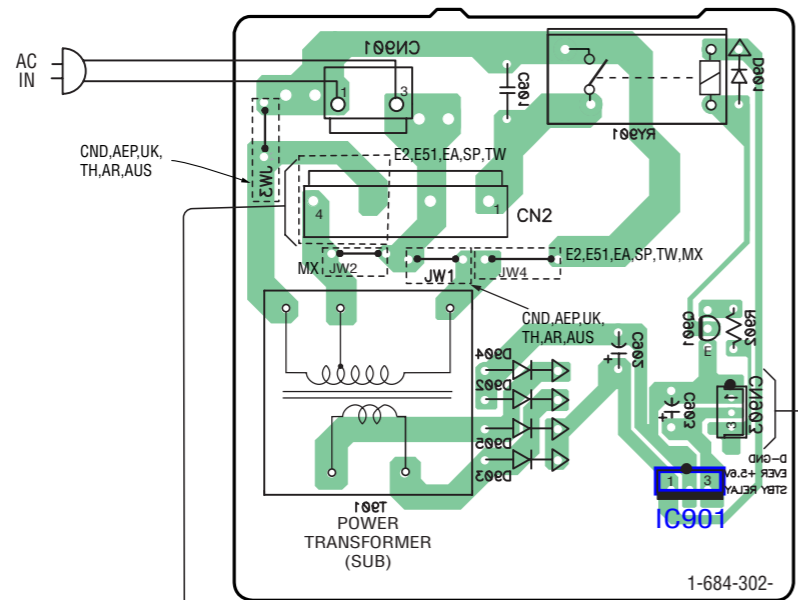


No mark:FM
< >:CD(stop)

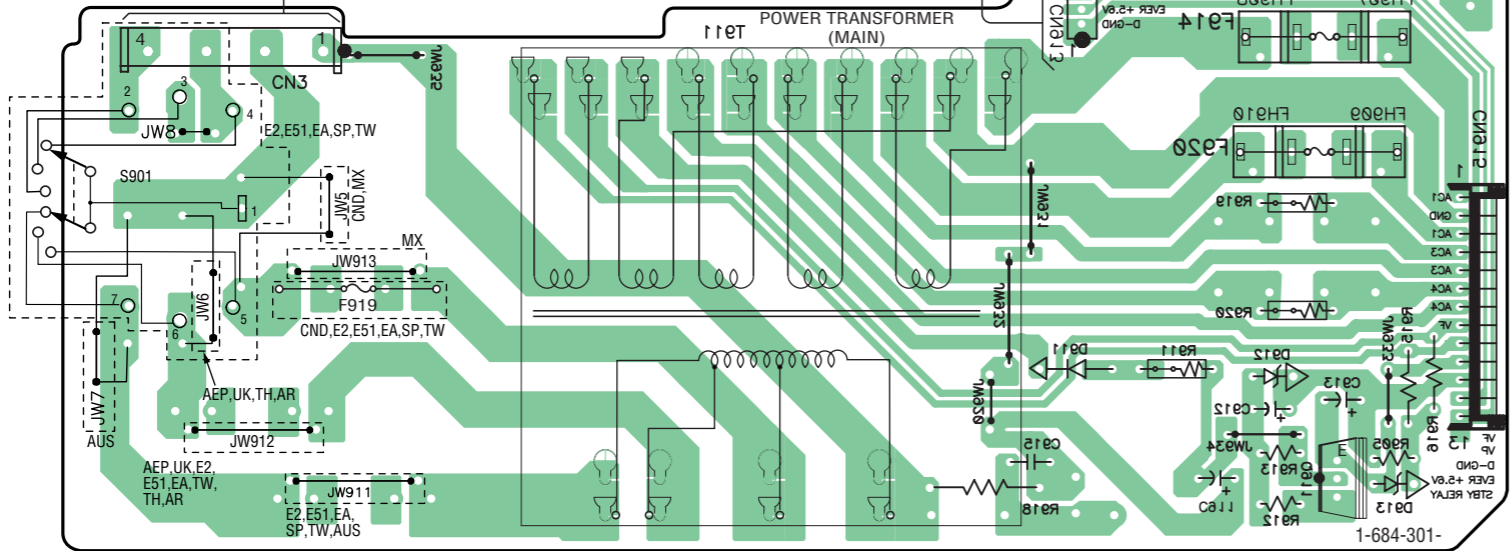
	1	2	3	4	5	6	7	8	9
--	---	---	---	---	---	---	---	---	---

A
B
C
D
E
F

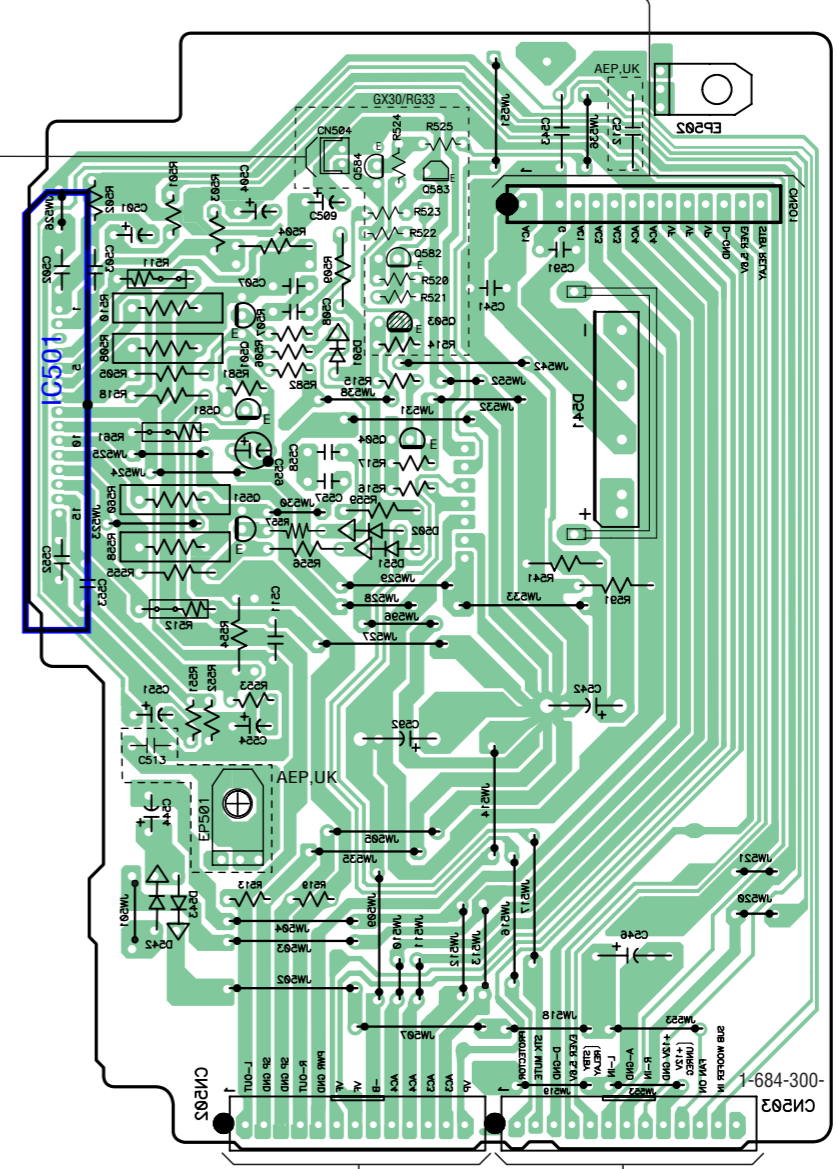
【SUB TRANS BOARD】



【TRANS BOARD】



【POWER BOARD】



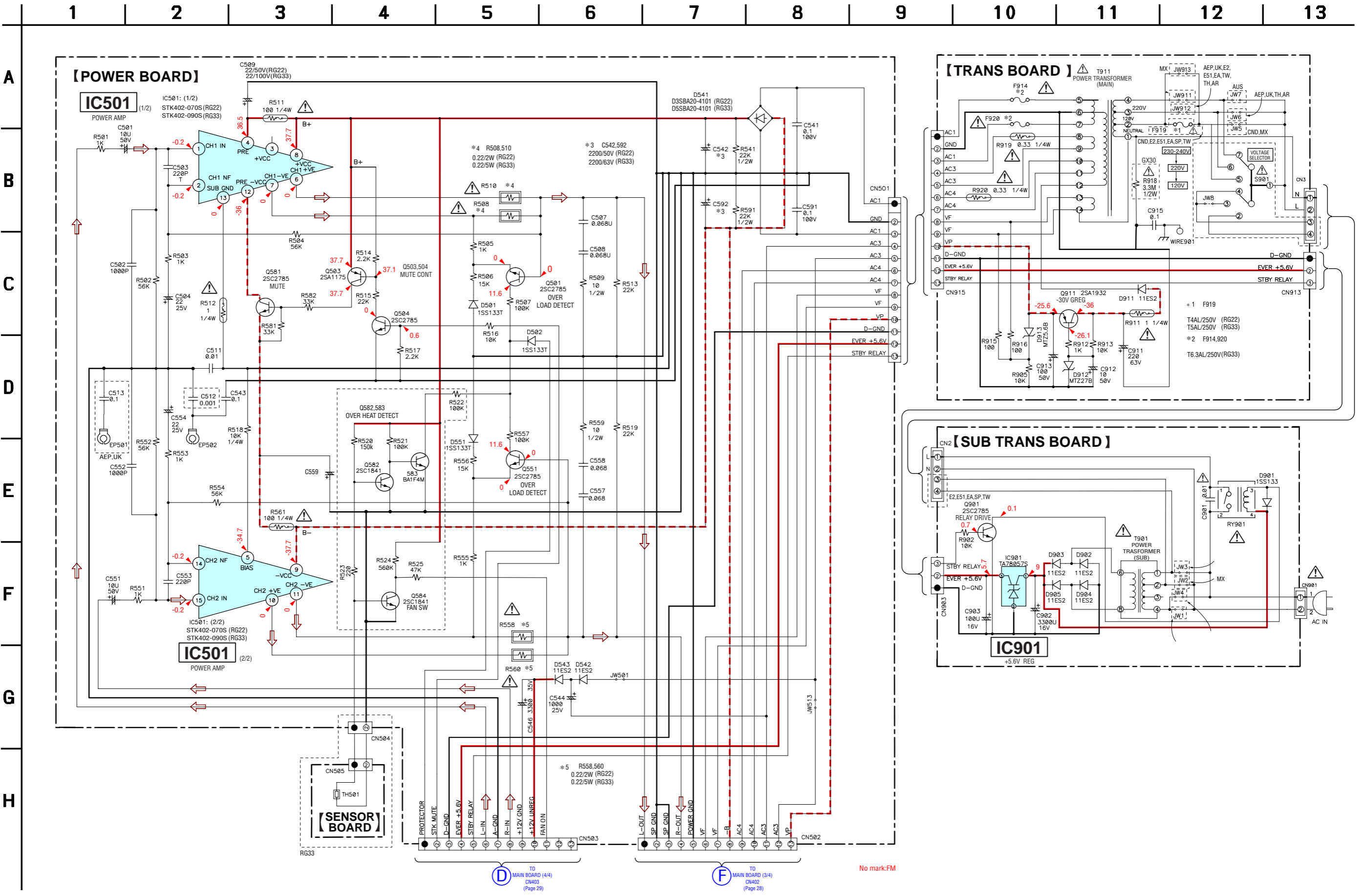
F
TO MAIN BOARD
CN402
(Page 25)

D
TO MAIN BOARD
CN403
(Page 25)

• Localização dos Semicondutores

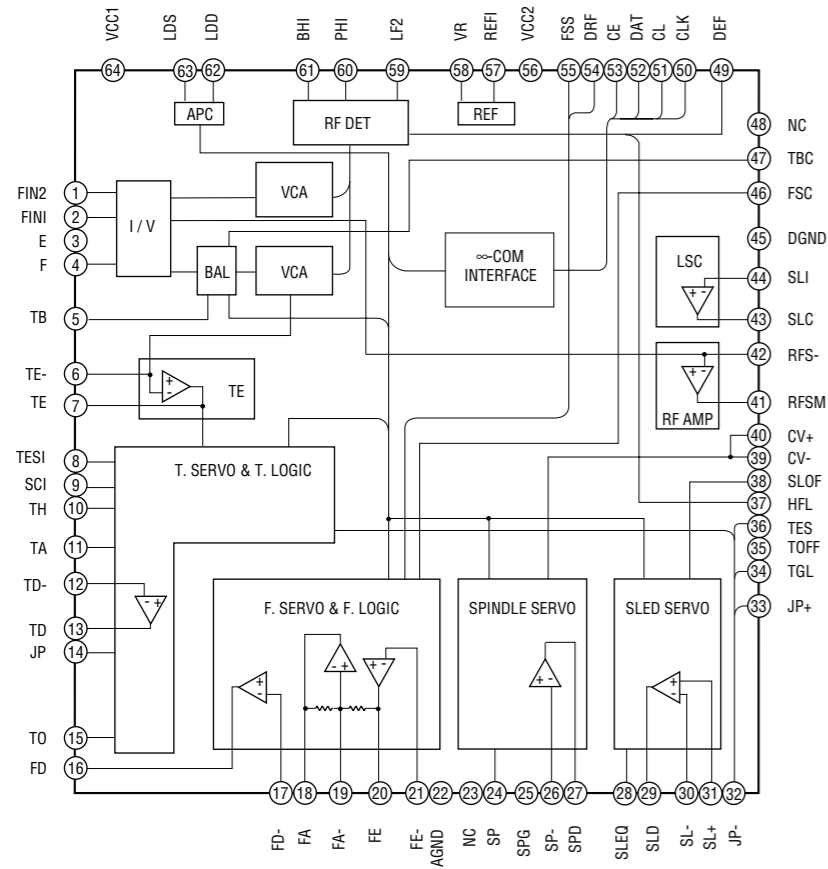
Ref. No.	Location	Ref. No.	Location
D501	B-8	IC501	C-7
D502	C-8	IC901	C-4
D541	B-9		
D542	D-7	Q501	B-8
D543	D-7	Q503	B-8
D551	C-8	Q504	C-8
D901	B-4	Q551	C-8
D902	C-3	Q581	B-7
D903	C-3	Q582	B-8
D904	C-3	Q583	B-8
D905	C-3	Q584	B-8
D911	E-5	Q901	C-4
D912	E-5	Q911	F-5
D913	F-6		

5-14. Diagrama Esquemático – Seção POWER/TRANS –

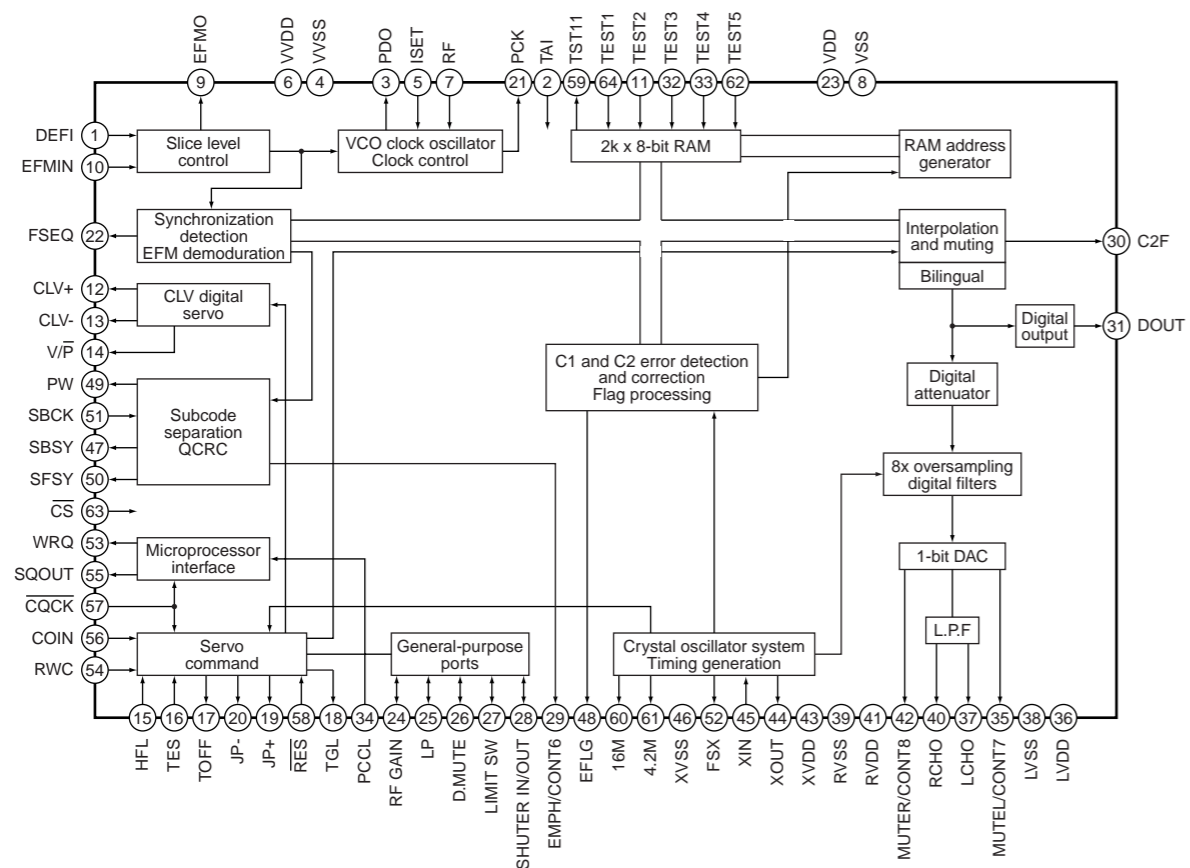


• DIAGRAMA EM BLOCO DOS IC's

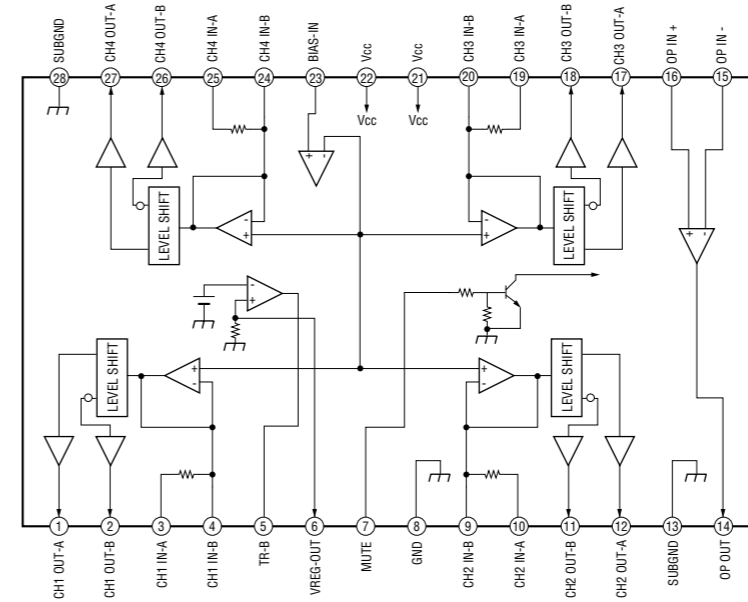
IC731 LA9242M (PLACA CD)



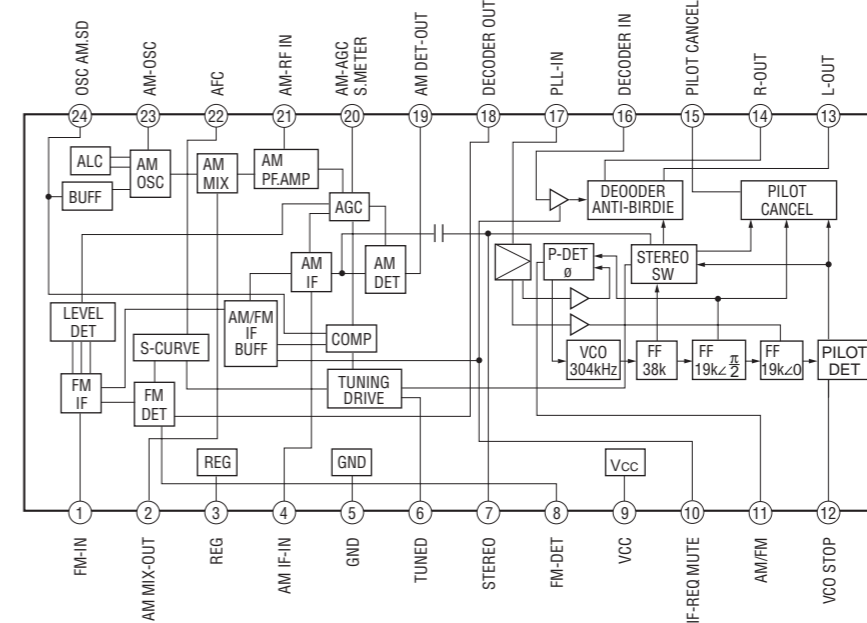
IC751 LC78622NE (PLACA CD)



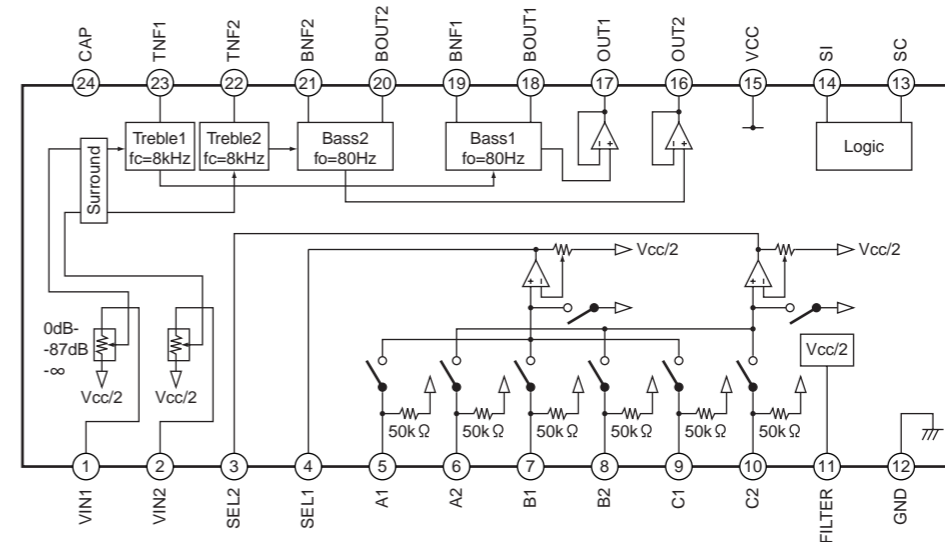
IC781 MN1469XH (PLACA CD)



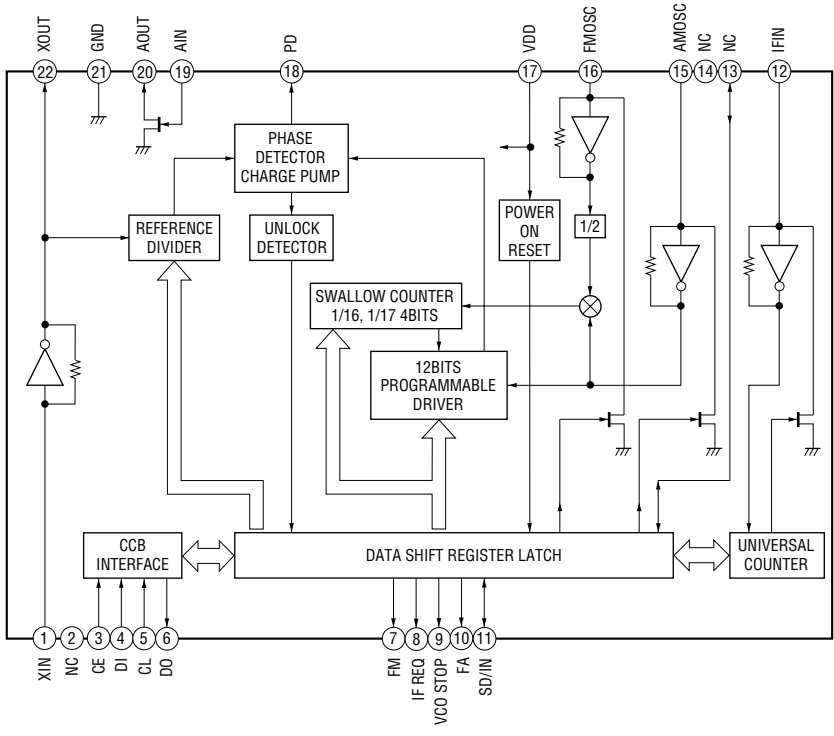
IC101 LA1845 (PLACA PRINCIPAL)



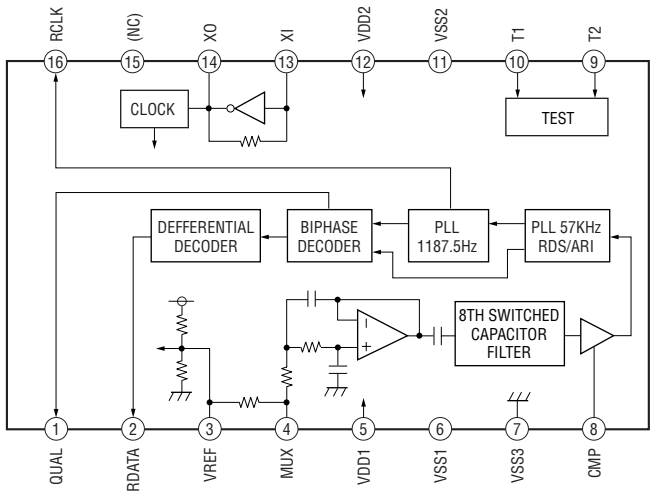
IC301 BD3873FS (PLACA PRINCIPAL)



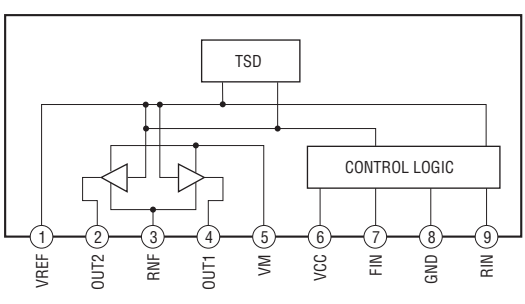
IC102 LC72131D (PLACA PRINCIPAL)



IC103 BU1924



IC701 BA6956AN (DRIVER BOARD)



5-15. Descrição dos Pinos dos IC's.

• IC601 LC876662W-5Z15 Master Control (Placa PAINEL)

Pin No.	Pin Name	I/O	Description
1	PWR LED	O	PWR LED control signal output
2	P.S.RELAY	O	Standby relay control signal output
3	SYS MUTE	O	System muting signal output
4	CD MOTOR +	O	CD changer motor control signal output
5	CD MOTOR –	O	CD changer motor control signal output
6	CD RWC	O	Read/write control signal output
7	VR ENCODER B	I	Volume signal input from the rotary encoder
8	VR ENCODER A	I	Volume signal input from the rotary encoder
9	BU1924/FLASH DATA	I	Data input from the RDS decoder IC
10	FLASH R/W	–	Fixed at “H”
11	RESET	I	Reset input
12	XT1	I	Connection for a crystal resonator
13	XT2	O	Connection for a crystal resonator
14	VSS	–	Ground
15	CF1	I	Connection for a ceramic resonator
16	CF2	O	Connection for a ceramic resonator
17	VDD1	–	Power supply
18	TAPE A: STAT	I	TAPE A switches signal input
19	TAPE B: STAT	I	TAPE B switches signal input
20	VACS	O	VACS control signal output
21	SPEANA IN L	I	Spectrum analyzer signal input
22	SPEANA IN R	I	Spectrum analyzer signal input
23	KEY INPUT 0	I	Function key input
24	KEY INPUT 1	I	Function key input
25	KEY INPUT 2	I	Function key input
26	PWR SW, DISP SW	I	POWER switch or DISP switch key input
27	REMOCON IN	I	Data input from the remote control receiver
28	PWR DOWN	I	Power down signal input
29	BU1924 CLK	I	Clock input from the RDS decoder IC
30 to 41	G12 to G01	O	FL tube grid signal output
42 to 45	P01 to P04	O	FL tube segment signal output
46	VDD	–	Power supply
47 to 54	P05 to P11	O	FL tube segment signal output
55 to 65	P12 OP. OUT 10(SW11) to P22 OP. OUT 00(SW01)	O	FL tube segment signal output or switch signal output
66	OPTION SW INPUT	I	Switch signal input
67	CD CLOSE	I	CD tray close switch signal input
68	CD DRF	I	RF level detection signal input
69	CD WRQ	I	Subcode Q standby signal input
70	CD BUSY (PIC UP/DOWN)SW	I	CD BU up/down switch signal input
71	CD NUMBER SENSOR	I	Table address sensor switch signal input
72	VDD	–	Power supply
73	CD MUTE	O	CD audio muting signal output
74	CD SLED (+)	O	Sled motor control signal output
75	CD SLED (–)	O	Sled motor control signal output
76	CD RESET	O	CD reset signal output
77	HEAD PHONE SENSOR	I	Headphone detection signal input
78	TUNER TUNED	I	Tuning a frequency signal input

Pin No.	Pin Name	I/O	Description
79	TUNER STEREO	I	Stereo tuning signal input
80	CD OPEN	I	CD tray open switch signal input
81	TAPE PHOTO A	I	A deck photo sensor signal input
82	TAPE PHOTO B	I	B deck photo sensor signal input
83	TAPE AMS	I	AMS signal input
84	PROTECTOR SENSOR	I	Power amplifier circuit protection signal input
85	PT8300 LATCH	O	Latch signal output to the I/O expander
86	CD LED	O	CD LED control signal output
87	TUNER LED	O	TUNER LED control signal output
88	TAPE LED	O	TAPE LED control signal output
89	VSS	–	Ground
90	VDD	–	Power supply
91	GAME LED	O	GAME LED control signal output
92	GAME MIX LED	O	GAME MIX LED control signal output
93	LC72131 CE	O	Chip select signal output to the PLL tuner IC
94	BD3871 DATA/LATCH	O	Data/latch signal output to the sound processor
95	LC72131,PT8300 DATA OUT	O	Data output to the PLL tuner IC and the I/O expander
96	LC72131 DATA IN	I	Data input from the the PLL tuner IC
97	LC72131,BD3871, PT8300 CLK	O	Clock output to the PLL tuner IC, the sound processor and the I/O expander
98	LA9241M,LC78622NE COIN	O	CD command data signal output
99	LA9241M,LC78622NE SQOUT	I	CD subcode Q signal input
100	LA9241M,LC78622NE SQCK	O	CD command clock signal output

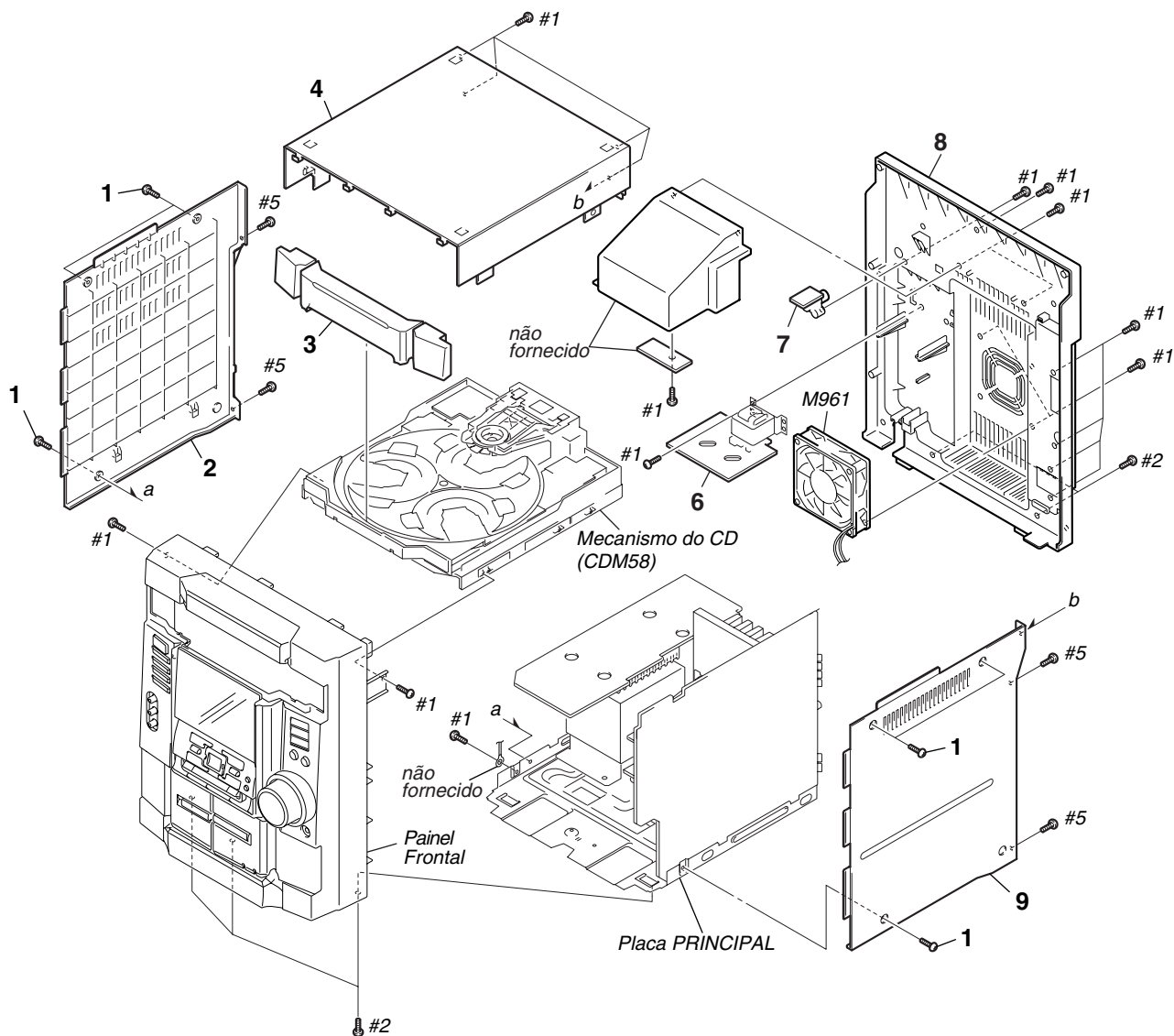
SEÇÃO 6 VISTAS EXPLODIDAS

NOTA:

- -XX, -X indicam peças padrão que podem apresentar algumas diferenças em relação à originais.
- Itens com a marca “**” não são mantidos em estoque por serem raramente solicitados. Evite atrasos antecipando os pedidos para estes itens.
- Partes mecânicas sem número de referência nas vistas explodidas não são fornecidas.

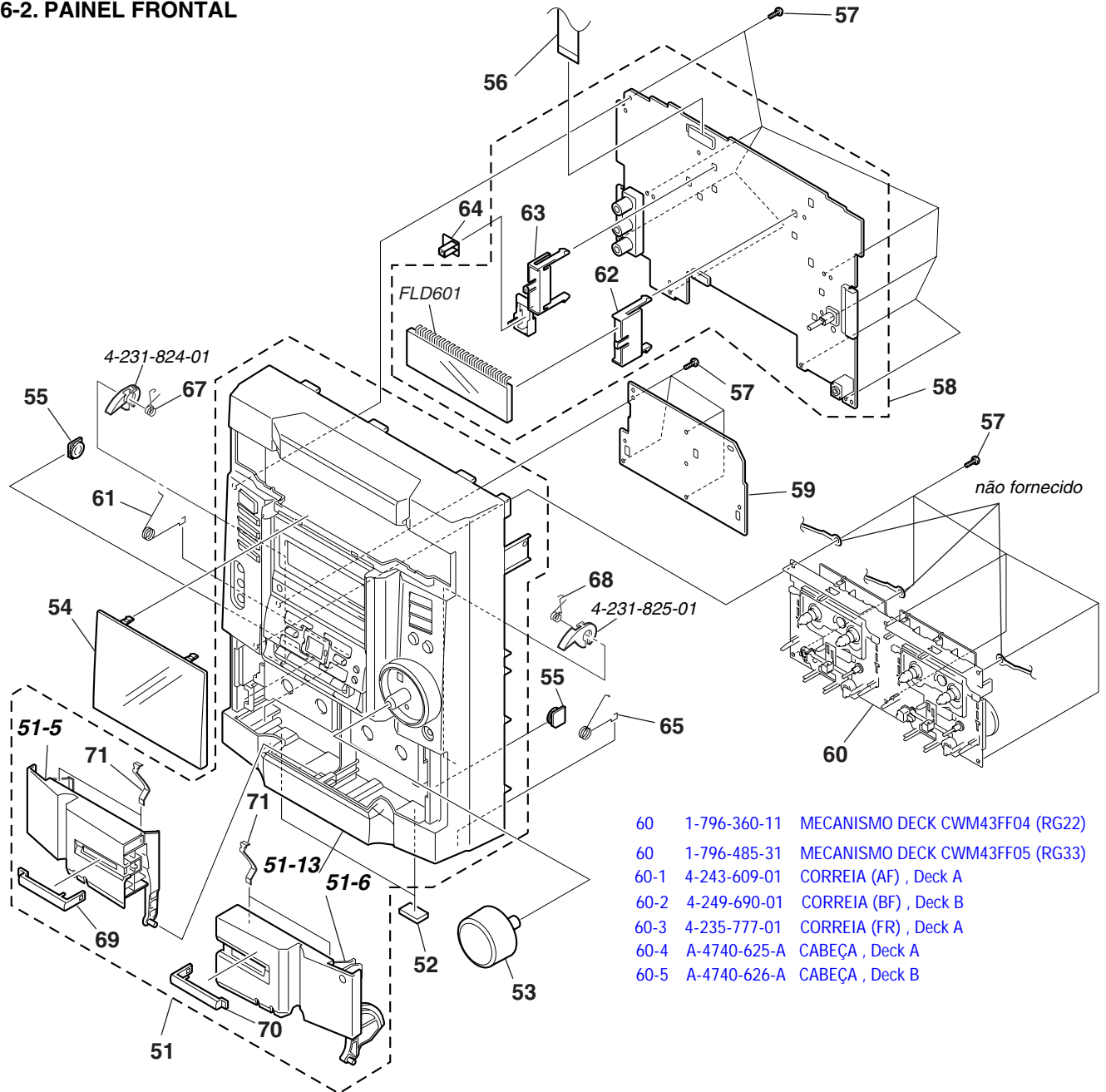
Os componentes identificados com a marca são críticos para a segurança. Substitua-os somente pelo número especificado.

6-1. SEÇÃO PRINCIPAL



Ref. No.	Part No.	Description	Remarks	Ref. No.	Part No.	Description	Remarks
1	3-363-099-41	PARAFUSO (CASE 3 TP2)		8	4-234-701-21	PAINEL TRASEIRO	
2	4-224-549-33	GABINETE (LADO ESQUERDO - L)		9	4-224-548-35	GABINETE (LADO DIREITO - R)	
3	4-238-616-01	PAINEL DE CARREGAMENTO DE CDs		M961	1-763-488-31	VENTILADOR DC (RG33)	
4	4-224-550-62	GABINETE (SUPERIOR)		#1	7-685-647-79	PARAFUSO +BVTP 3X10 TYPE2 N-S	
6	1-684-302-21	PLACA SUB TRANS		#2	7-685-871-01	PARAFUSO +BVTT 3X6 (S)	
7	1-684-298-21	VIDEO OUT		#5	7-685-872-09	PARAFUSO +BVTT 3X8 (S)	

6-2. PAINEL FRONTAL



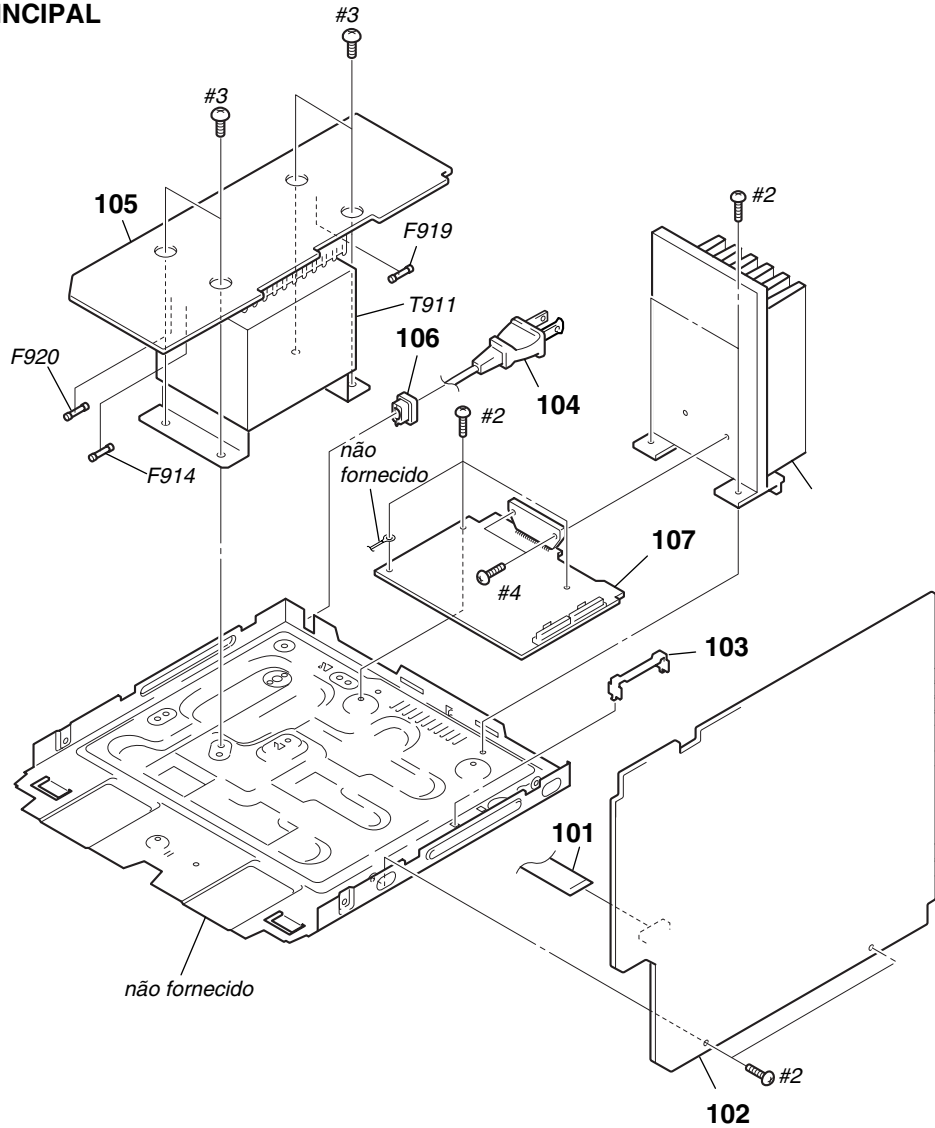
- 60 1-796-360-11 MECANISMO DECK CWM43FF04 (RG22)
- 60 1-796-485-31 MECANISMO DECK CWM43FF05 (RG33)
- 60-1 4-243-609-01 CORREIA (AF) , Deck A
- 60-2 4-249-690-01 CORREIA (BF) , Deck B
- 60-3 4-235-777-01 CORREIA (FR) , Deck A
- 60-4 A-4740-625-A CABEÇA , Deck A
- 60-5 A-4740-626-A CABEÇA , Deck B

VEJA LISTA DE PEÇAS DO PAINEL FRONTAL NA PÁGINA SEGUINTE

LISTA DE PEÇAS DO PAINEL FRONTAL

Ref. N.º	Part. N.º	Description	Remarks
51	Y-8373-947-A	PAINEL FRONTAL MONTADO	
51-1	4-238-610-01	BOTÃO (GAME MIX)	
51-2	4-238-611-01	BOTÃO (DISPLAY)	
51-3	4-238-612-01	BOTÃO (GROOVE/RECORD)	
51-4	4-238-615-01	INDICADOR (GAME MIX)	
51-5	4-238-617-01	TAMPA CASSETE (L)	
51-6	4-238-618-01	TAMPA CASSETE (R)	
51-7	4-238-621-01	BOTÃO CD CONTROL (A)	
51-8	4-238-622-01	BOTÃO CD CONTROL (B)	
51-9	4-238-624-01	BOTÃO (DISC)	
51-10	4-238-625-01	BOTÃO (FUNÇÃO)	
51-11	4-238-626-01	INDICADOR FUNÇÃO	
51-12	4-238-627-01	INDICADOR POWER	
51-13	4-240-975-01	PAINEL FRONTAL	
51-14	4-240-976-01	SUB PAINEL (CD)	
51-15	4-963-404-02	EMBLEMA SONY (5-A)	
51-16	4-234-015-11	ANEL(VOL)	
52	4-225-252-01	PÉ DE BORRACHA	
53	4-234-019-21	BOTÃO (VOLUME)	
54	4-238-609-61	VISOR (RG22)	
54	4-238-609-41	VISOR (RG3)	
55	4-224-104-41	AMORTECEDOR	
56	1-773-119-11	CABO (TIPO FLAT) 19 VIAS	
57	4-218-254-21	PARAFUSO (M2.6), +PTPWH	
58	Y-8373-950-A	PLACA PAINEL COMPLETA (RG22)	
58	Y-8373-998-A	PLACA PAINEL COMPLETA (RG33)	
59	1-684-305-21	PLACA KEYBOARD	
60	1-796-485-31	MECANISMO DECK CWM43FF05	
61	4-239-346-01	MOLA TAMPA CASSETE (L)	
62	4-238-614-01	FL HOLDER R	
63	4-238-613-01	FH HOLDER L	
64	1-684-299-21	PLACA REM	
65	4-239-347-01	MOLA TAMPA CASSETE (R)	
67	4-231-836-01	SPRING (HEART CAM-A)	
68	4-231-841-02	SPRING (HEART CAM-B)	
69	4-240-364-01	VISOR CASSETE A	
70	4-240-365-01	VISOR CASSETE B	
71	4-238-631-01	TAPE SPRING	
FLD601	1-518-792-11	TUBO INDICADOR FLUORESCENTE (DISPLAY)	
	4-231-824-01	TRAVA (DECK A)	
	4-231-825-01	TRAVA (DECK B)	

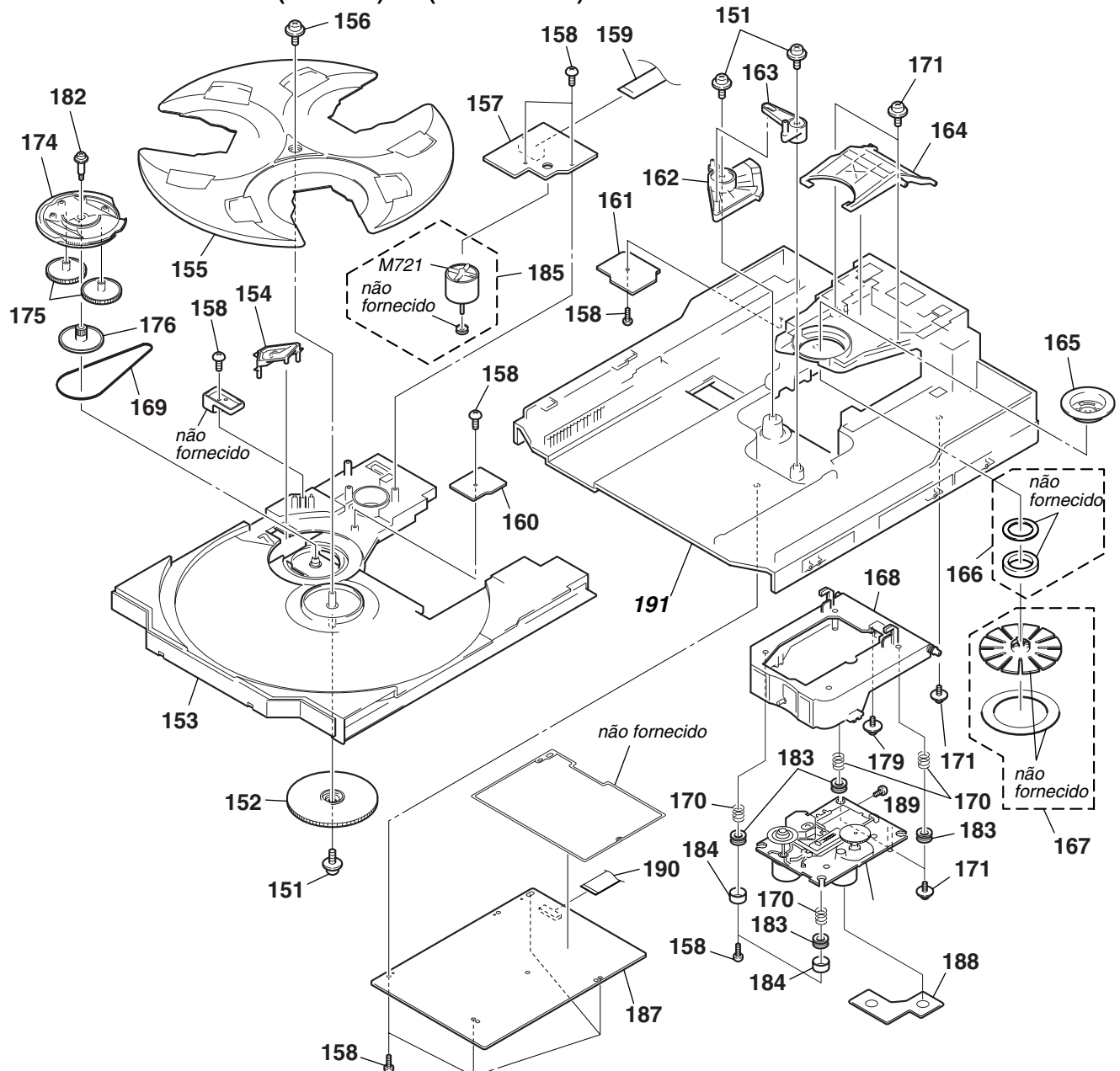
6-3. PLACA PRINCIPAL



Ref. No.	Part No.	Description	Remarks	Ref. No.	Part No.	Description	Remarks
101	1-751-688-11	CABO (TIPO FLAT) 13 VIAS		107	A-4676-627-A	POWER BOARD, COMPLETE (RG22)	
102	Y-8373-948-A	PLACA PRINCIPAL COMPLETA (RG22)		△ F914	1-533-473-11	FUSÍVEL RETARDADO 6,3A 250V	
102	Y-8373-996-A	PLACA PRINCIPAL COMPLETA (RG33)		△ F919	1-533-472-11	FUSÍVEL RETARDADO 5A 250V	
103	4-988-533-01	HOLDER, PWB		△ F920	1-533-473-11	FUSÍVEL RETARDADO 6,3A 250V	
△ 104	1-757-813-22	CABO DE FORÇA		△ T911	1-437-777-11	TRANSFORMADOR DE FORÇA (RG33)	
105	1-684-301-21	PLACA TRANS		△ T911	1-437-357-22	TRANSFORMADOR DE FORÇA (RG22)	
* 106	3-004-269-01	PRENSA CABO			4-228-613-01	DISSIPADOR (RG33)	
107	A-4729-982-A	POWER BOARD, COMPLETE (RG33)			4-224-795-01	DISSIPADOR (RG22)	
				#2	7-685-871-01	PARAFUSO +BVTT 3X6 (S)	
				#3	7-685-880-09	PARAFUSO +BVTT 4X6 (S)	
				#4	7-685-650-79	PARAFUSO +BVTP 3X16 TYPE2 IT-3	

Os componentes identificados com a marca △ são críticos para a segurança. Somente os substitua por peças numericamente identificadas nesse manual.

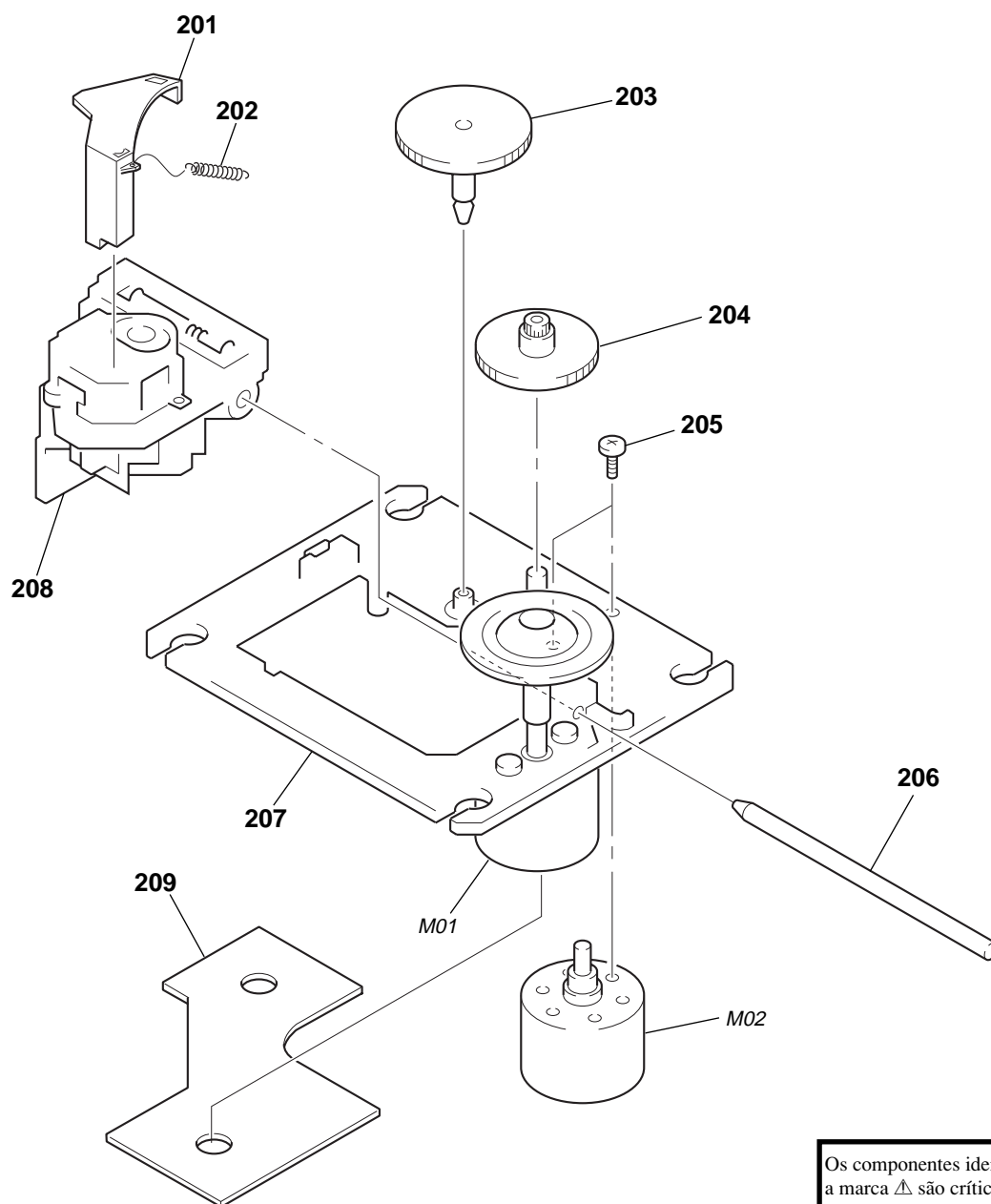
6-4. MECANISMO DO CD (CDM58B) (Y-8373-571-A)



Ref. No.	Part No.	Description	Remarks	Ref. No.	Part No.	Description	Remarks
151	4-218-254-21	PARAFUSO (M2.6), +PTPWH		170	4-227-045-11	SPRING (INSULATOR), COIL	
152	4-221-679-02	CAM (RELAY)		171	4-985-672-01	SCREW (+PTPWH M2.6), FLOATING	
153	4-231-452-04	BANDEJA		174	4-221-678-07	CAM (CONTROL)	
154	4-238-003-01	EIXO (LEVER CHANGE)		175	4-221-683-01	GEAR (U)	
155	4-231-135-01	DISCO		176	4-221-685-01	PULLEY (S)	
156	4-933-134-51	SCREW (+PTPWH 2.6X8)		179	4-227-899-01	SCREW (DIA.12) FROATING	
157	1-675-910-14	MOTOR BOARD		182	4-222-097-01	SCREW, STEP	
158	4-218-253-31	SCREW (M2.6), +BTTP		183	4-227-549-11	INSULATOR	
159	1-791-983-12	WIRE (FLAT TYPE) (8 CORE)		184	4-231-151-01	STOPPER (BU)	
160	1-675-911-14	ADDRESS SENSOR BOARD		185	A-4672-826-A	MOTOR ASSY (SLED)	
161	1-675-912-14	DRIVER BOARD		187	Y-8373-952-A	CD BOARD, COMPLETE	
162	X-4952-603-3	CAM (U/D) ASSY		188	1-684-307-11	SPDL BOARD	
163	4-221-681-01	LEVER (EX)		189	4-951-620-01	SCREW (2.6X8), +BVTP	
164	4-221-682-01	LEVER (LIFTER)		190	1-823-859-11	WIRE (FLAT TYPE) (16 CORE)	
165	4-221-688-01	PULLEY (B), CHUCKING		191	4-228-409-03	CHASSIS	
166	1-471-035-11	MAGNET ASSY		M721	1-763-790-11	MOTOR, DC (TURN)	
167	X-4952-019-2	PULLY (A) ASSY, CHUCKING					
168	Y-8373-240-A	SUPORTE (BU)					
169	4-222-095-01	BELT					
170	4-241-660-01	ARRUELA DO DISCO					

Os componentes identificados com a marca Δ são críticos para a segurança. Somente os substitua por peças numericamente identificadas nesse manual.

7-5. BLOCO DA UNIDADE ÓPTICA
(KSM-213DCP)



Os componentes identificados com a marca Δ são críticos para a segurança. Somente os substitua por peças numericamente identificadas nesse manual.

Ref. No.	Part No.	Description	Remark	Ref. No.	Part No.	Description	Remark
201	2-646-697-02	SHUTTER (F), LENS		206	2-626-908-51	SHAFT, SLED	
202	2-646-702-01	SPRING, EXTENSION		207	X-2161-802-1	CHASSIS ASSY (DCP), T.T (including M01)	
203	2-625-188-02	GEAR (A)		Δ 208	8-820-020-11	OPTICAL PICK-UP KSS-213D	
204	2-627-003-01	GEAR (B) (RP)		209	1-684-496-11	(SPDL) MOTOR BOARD	
205	3-713-786-51	SCREW +P 2X3		M02	X-2625-769-1	GEAR ASSY (MB) (RP), MOTOR	

NOTAS:

- Devido a padronização algumas peças dessa lista podem ser diferentes daquelas especificadas nos diagramas ou mesmo daquelas usadas no aparelho.
- -XX, -X indicam peça padrão, que podem apresentar diferenças daquelas originalmente usadas no aparelho.
- Itens com a marca “*” não são mantidos em estoque por serem raramente solicitados. Evite atrasos antecipando os pedidos para estes itens.
- CAPACITORES:
uF: µF
- INDUTORES
uH: µH

- RESISTORES
Todos os resistores estão em ohms.
METAL: resistor de metal-film
METAL OXIDE: resistor de Metal Oxide-film
F: antichama
- SEMICONDUCTORES
Em cada caso, u: µ, por exemplo:
uA...: µA... , uPA... , µPA... ,
uPB... , µPB... , uPC... , µPC... ,
uPD... , µPD...

Quando solicitar peças pelo código, por favor inclua também o nome da placa.

Os componentes identificados com a marca Δ são críticos para a segurança. Somente os substitua por peças indicadas nesse manual.

Ref. No.	Part No.	Description	Remarks	Ref. No.	Part No.	Description	Remarks
	1-675-911-14	ADDRESS SENSOR BOARD *****		C727	1-136-167-00	FILM	0.15uF 5.00% 50V
		< CAPACITOR >		C728	1-127-869-21	CERAMIC	2700PF 10% 50V
C712	1-164-159-11	CERAMIC	0.1uF 50V	C730	1-130-485-00	MYLAR	0.015uF 5% 50V
		< PHOTO INTERRUPTER >		C731	1-130-486-00	MYLAR	0.018uF 10% 50V
IC711	8-749-014-38	PHOTO INTERRUPTER RPI-321		C732	1-130-493-00	MYLAR	0.068uF 5% 50V
		< RESISTOR >		C734	1-164-159-21	CERAMIC	0.1uF 50V
R711	1-247-876-11	CARBON	75K 5% 1/4W	C735	1-162-286-21	CERAMIC	220PF 10.00% 50V
R712	1-249-409-11	CARBON	220 5% 1/4W F	C736	1-136-171-00	FILM	0.33uF 5.00% 50V
R713	1-249-429-11	CARBON	10K 5% 1/4W	C737	1-162-306-11	CERAMIC	0.01uF 20.00% 16V
		< SWITCH >		C738	1-162-292-31	CERAMIC	680PF 10% 50V
S711	1-771-821-11	SWITCH, PUSH (1 KEY) (UP/DOWN)		C739	1-162-600-11	CERAMIC	0.0047uF 10.00% 16V
*****				C740	1-162-286-21	CERAMIC	220PF 10.00% 50V
	Y-8373-952-A	PLACA CD COMPLETA		C741	1-126-959-11	ELECT	0.47uF 20.00% 50V
*****				C742	1-126-947-11	ELECT	47uF 20.00% 10V
		< CAPACITOR >		C743	1-126-960-11	ELECT	1uF 20.00% 50V
C704	1-164-159-21	CERAMIC	0.1uF 50V	C744	1-127-870-21	CERAMIC	3300PF 10% 50V
C705	1-126-947-11	ELECT	47uF 20.00% 10V	C745	1-162-194-31	CERAMIC	3.9PF 10.00% 50V
C706	1-164-159-21	CERAMIC	0.1uF 50V	C746	1-162-306-11	CERAMIC	0.01uF 20.00% 16V
C707	1-126-964-11	ELECT	10uF 20.00% 50V	C747	1-164-159-21	CERAMIC	0.1uF 50V
C708	1-161-494-00	CERAMIC	0.022uF 25V	C748	1-162-294-31	CERAMIC	0.001uF 10% 50V
C709	1-104-665-11	ELECT	100uF 20.00% 10V	C749	1-162-205-31	CERAMIC	18PF 5% 50V
C710	1-104-665-11	ELECT	100uF 20.00% 10V	C750	1-126-963-11	ELECT	4.7uF 20.00% 50V
C711	1-162-306-11	CERAMIC	0.01uF 20.00% 16V	C751	1-164-159-21	CERAMIC	0.1uF 50V
C712	1-136-169-00	FILM	0.22uF 5.00% 50V	C752	1-164-159-21	CERAMIC	0.1uF 50V
C713	1-164-159-21	CERAMIC	0.1uF 50V	C753	1-164-159-21	CERAMIC	0.1uF 50V
C714	1-126-947-11	ELECT	47uF 20.00% 10V	C754	1-162-286-21	CERAMIC	220PF 10.00% 50V
C715	1-162-294-31	CERAMIC	0.001uF 10% 50V	C755	1-161-494-00	CERAMIC	0.022uF 25V
C717	1-126-964-11	ELECT	10uF 20.00% 50V	C756	1-126-947-11	ELECT	47uF 20.00% 10V
C719	1-161-494-00	CERAMIC	0.022uF 25V	C757	1-161-494-00	CERAMIC	0.022uF 25V
C720	1-162-282-31	CERAMIC	100PF 10% 50V	C758	1-126-947-11	ELECT	47uF 20.00% 10V
C721	1-162-282-31	CERAMIC	100PF 10% 50V	C759	1-164-159-21	CERAMIC	0.1uF 50V
C722	1-162-282-31	CERAMIC	100PF 10% 50V	C760	1-162-284-31	CERAMIC	150PF 10.00% 50V
C723	1-136-169-00	FILM	0.22uF 5.00% 50V	C761	1-162-206-31	CERAMIC	20PF 5% 50V
C724	1-130-489-00	MYLAR	0.033uF 5% 50V	C762	1-162-206-31	CERAMIC	20PF 5% 50V
C725	1-162-288-31	CERAMIC	330PF 10% 50V	C763	1-126-947-11	ELECT	47uF 20.00% 10V
C726	1-136-171-00	FILM	0.33uF 5.00% 50V	C764	1-161-494-00	CERAMIC	0.022uF 25V
				C765	1-162-280-31	CERAMIC	82PF 10% 50V
				C767	1-162-282-31	CERAMIC	100PF 10% 50V
				C768	1-162-282-31	CERAMIC	100PF 10% 50V
				C769	1-162-282-31	CERAMIC	100PF 10% 50V
				C770	1-162-282-31	CERAMIC	100PF 10% 50V
				C771	1-126-961-11	ELECT	2.2uF 20.00% 50V
				C772	1-126-961-11	ELECT	2.2uF 20.00% 50V
				C773	1-162-300-11	CERAMIC	0.01uF 30% 16V

Ref. No.	Part No.	Description	Remarks	Ref. No.	Part No.	Description	Remarks
C774	1-126-300-11	CERAMIC	0.01uF 30% 16V	R717	1-249-439-11	CARBON	68K 5% 1/4W
C775	1-162-282-31	CERAMIC	100PF 10% 50V	R718	1-249-436-11	CARBON	39K 5% 1/4W
C776	1-162-282-31	CERAMIC	100PF 10% 50V	R719	1-247-843-11	CARBON	3.3K 5% 1/4W
C777	1-126-947-11	ELECT	47uF 20.00% 10V	R720	1-249-434-11	CARBON	27K 5% 1/4W
C781	1-126-926-11	ELECT	1000uF 20.00% 10V	R721	1-249-414-11	CARBON	560 5% 1/4W F
C782	1-164-159-21	CERAMIC	0.1uF 50V	R722	1-249-431-11	CARBON	15K 5% 1/4W
C783	1-126-961-11	ELECT	2.2uF 20.00% 50V	R724	1-249-433-11	CARBON	22K 5% 1/4W
C786	1-161-494-00	CERAMIC	0.022uF 25V	R725	1-249-430-11	CARBON	12K 5% 1/4W
C787	1-104-665-11	ELECT	100uF 20.00% 10V	R727	1-249-427-11	CARBON	6.8K 5% 1/4W F
C788	1-162-290-31	CERAMIC	470PF 10% 50V	R728	1-249-435-11	CARBON	33K 5% 1/4W
C789	1-164-159-21	CERAMIC	0.1uF 50V	R729	1-249-419-11	CARBON	1.5K 5% 1/4W F
C790	1-164-159-21	CERAMIC	0.1uF 50V	R731	1-249-432-11	CARBON	18K 5% 1/4W
C791	1-164-159-21	CERAMIC	0.1uF 50V	R732	1-247-885-00	CARBON	180K 5% 1/4W
C792	1-164-159-21	CERAMIC	0.1uF 50V	R733	1-249-438-11	CARBON	56K 5% 1/4W
		< CONNECTOR >		R734	1-249-434-11	CARBON	27K 5% 1/4W
CN731	1-779-553-11	CONNECTOR,FFC(LIF(NON-ZIF))16P		R735	1-249-435-11	CARBON	33K 5% 1/4W
* CN732	1-564-708-11	PIN, CONNECTOR (SMALL TYPE) 6P		R736	1-249-419-11	CARBON	1.5K 5% 1/4W F
CN733	1-784-780-11	CONNECTOR, FFC 19P		R737	1-247-843-11	CARBON	3.3K 5% 1/4W
* CN734	1-564-709-11	PIN, CONNECTOR (SMALL TYPE) 7P		R738	1-247-807-31	CARBON	100 5% 1/4W
* CN735	1-564-712-11	PIN, CONNECTOR (SMALL TYPE)10P		R739	1-249-419-11	CARBON	1.5K 5% 1/4W F
		< DIODE >		R740	1-249-427-11	CARBON	6.8K 5% 1/4W F
D731	8-719-991-33	DIODE 1SS133T-77		R741	1-249-424-11	CARBON	3.9K 5% 1/4W F
D732	8-719-991-33	DIODE 1SS133T-77		R742	1-247-897-11	CARBON	560K 5% 1/4W
		< FERRITE BEAD >		R743	1-247-897-11	CARBON	560K 5% 1/4W
FB751	1-410-397-21	FERRITE BEAD INDUCTOR		R744	1-249-428-11	CARBON	8.2K 5% 1/4W F
		< IC >		R745	1-249-431-11	CARBON	15K 5% 1/4W
IC731	6-702-016-01	IC LA9242M		R746	1-249-411-11	CARBON	330 5% 1/4W
IC751	6-700-355-01	IC LC78622NE		R747	1-249-433-11	CARBON	22K 5% 1/4W
IC781	6-700-304-01	IC MM1469XH		R748	1-249-437-11	CARBON	47K 5% 1/4W
		< COIL >		R749	1-249-415-11	CARBON	680 5% 1/4W F
L701	1-410-509-11	INDUCTOR	10uH	R750	1-249-425-11	CARBON	4.7K 5% 1/4W F
L702	1-410-509-11	INDUCTOR	10uH	R751	1-249-415-11	CARBON	680 5% 1/4W F
L703	1-410-521-11	INDUCTOR	100uH	R752	1-249-434-11	CARBON	27K 5% 1/4W
L704	1-410-509-11	INDUCTOR	10uH	R753	1-249-418-11	CARBON	1.2K 5% 1/4W F
L705	1-410-521-11	INDUCTOR	100uH	R754	1-249-435-11	CARBON	33K 5% 1/4W
		< TRANSISTOR >		R755	1-249-442-11	CARBON	510 5% 1/4W
Q731	8-729-116-57	TRANSISTOR	2SB1068TP-K	R756	1-247-903-00	CARBON	1M 5% 1/4W
Q771	8-729-119-78	TRANSISTOR	2SC2785TP-HFE	R757	1-249-437-11	CARBON	47K 5% 1/4W
Q772	8-729-119-78	TRANSISTOR	2SC2785TP-HFE	R758	1-249-417-11	CARBON	1K 5% 1/4W F
Q774	8-729-119-76	TRANSISTOR	2SA1175TP-HFE	R759	1-249-417-11	CARBON	1K 5% 1/4W F
Q775	8-729-119-78	TRANSISTOR	2SC2785TP-HFE	R760	1-247-807-31	CARBON	100 5% 1/4W
		< RESISTOR >		R761	1-249-417-11	CARBON	1K 5% 1/4W F
R703	1-247-807-31	CARBON	100 5% 1/4W	R762	1-249-417-11	CARBON	1K 5% 1/4W F
R704	1-249-393-11	CARBON	10 5% 1/4W F	R763	1-249-417-11	CARBON	1K 5% 1/4W F
R705	1-247-807-31	CARBON	100 5% 1/4W	R764	1-249-417-11	CARBON	1K 5% 1/4W F
R706	1-247-807-31	CARBON	100 5% 1/4W	R765	1-249-417-11	CARBON	1K 5% 1/4W F
R707	1-247-807-31	CARBON	100 5% 1/4W	R766	1-247-807-31	CARBON	100 5% 1/4W
R708	1-249-441-11	CARBON	100K 5% 1/4W	R767	1-247-855-11	CARBON	10K 5% 1/4W
R709	1-249-427-11	CARBON	6.8K 5% 1/4W F	R768	1-247-855-11	CARBON	10K 5% 1/4W
R710	1-249-421-11	CARBON	2.2K 5% 1/4W F	R771	1-249-429-11	CARBON	10K 5% 1/4W
R715	1-249-430-11	CARBON	12K 5% 1/4W	R772	1-249-429-11	CARBON	10K 5% 1/4W
R716	1-249-439-11	CARBON	68K 5% 1/4W	R773	1-249-429-11	CARBON	10K 5% 1/4W
				R774	1-249-429-11	CARBON	10K 5% 1/4W
				R775	1-249-429-11	CARBON	10K 5% 1/4W
				R776	1-249-429-11	CARBON	10K 5% 1/4W
				R777	1-249-421-11	CARBON	2.2K 5% 1/4W F
				R778	1-249-421-11	CARBON	2.2K 5% 1/4W F
				R780	1-249-425-11	CARBON	4.7K 5% 1/4W F

CD **DRIVER** **KEYBOARD** **MAIN**

Ref. No.	Part No.	Description	Remarks
R781	1-249-434-11	CARBON 27K	5% 1/4W
R782	1-249-429-11	CARBON 10K	5% 1/4W
R783	1-249-421-11	CARBON 2.2K	5% 1/4W F
R784	1-247-807-31	CARBON 100	5% 1/4W
R785	1-247-889-00	CARBON 270K	5% 1/4W
R786	1-249-429-11	CARBON 10K	5% 1/4W
R787	1-249-429-11	CARBON 10K	5% 1/4W
R788	1-249-417-11	CARBON 1K	5% 1/4W F
R789	1-247-889-00	CARBON 270K	5% 1/4W
R792	1-249-421-11	CARBON 2.2K	5% 1/4W F
R793	1-247-807-31	CARBON 100	5% 1/4W
R794	1-249-437-11	CARBON 47K	5% 1/4W
R795	1-249-437-11	CARBON 47K	5% 1/4W
R796	1-249-437-11	CARBON 47K	5% 1/4W
R797	1-249-437-11	CARBON 47K	5% 1/4W
R798	1-249-441-11	CARBON 100K	5% 1/4W
R799	1-249-441-11	CARBON 100K	5% 1/4W
< TEST PIN >			
* TP731	1-564-704-11	PIN, CONNECTOR (SMALL TYPE) 2P	
< VIBRATOR >			
X701	1-579-280-11	VIBRATOR, CRYSTAL (16.9344MHz)	

	1-675-912-14	DRIVER BOARD *****	
< CAPACITOR >			
C702	1-126-964-51	ELEC 10uF	20.00% 50V
< CONNECTOR >			
CN701	1-785-336-11	CONNECTOR, FFC/FPC 10P	
CN702	1-785-550-11	CONNECTOR, FFC/FPC 8P	
< DIODE >			
D701	8-719-983-15	DIODE MTZJ-T-77-3.9A	
< IC >			
IC701	8-759-598-69	IC BA6956AN	
< RESISTOR >			
R701	1-249-411-11	CARBON 330	5% 1/4W
R702	1-249-401-11	CARBON 47	5% 1/4W F

	1-684-305-21	KEYBOARD BOARD *****	
< DIODE >			
LED615	8-719-304-83	DIODE SEL2410G (GAME MIXING)	
< RESISTOR >			
R654	1-249-415-11	CARBON 680	5% 1/4W F
R656	1-249-421-11	CARBON 2.2K	5% 1/4W F
R657	1-247-843-11	CARBON 3.3K	5% 1/4W
R658	1-249-425-11	CARBON 4.7K	5% 1/4W F
R659	1-249-427-11	CARBON 6.8K	5% 1/4W F

Ref. No.	Part No.	Description	Remarks
R660	1-249-429-11	CARBON 10K	5% 1/4W
R661	1-249-419-11	CARBON 1.5K	5% 1/4W F
R662	1-249-421-11	CARBON 2.2K	5% 1/4W F
R663	1-249-413-11	CARBON 470	5% 1/4W F
R664	1-249-415-11	CARBON 680	5% 1/4W F
R665	1-249-417-11	CARBON 1K	5% 1/4W F
R666	1-249-419-11	CARBON 1.5K	5% 1/4W F
R667	1-249-419-11	CARBON 1.5K	5% 1/4W F
R668	1-249-421-11	CARBON 2.2K	5% 1/4W F
R669	1-247-843-11	CARBON 3.3K	5% 1/4W
R670	1-249-425-11	CARBON 4.7K	5% 1/4W F
< SWITCH >			
S602	1-762-875-21	SWITCH, TACT (DISPLAY)	
S616	1-762-875-21	SWITCH, TACT (CD SYNC)	
S617	1-762-875-21	SWITCH, TACT (REC PAUSE/START)	
S618	1-762-875-21	SWITCH, TACT (EFFECT ON/OFF)	
S619	1-762-875-21	SWITCH, TACT (GROOVE)	
S620	1-762-875-21	SWITCH, TACT (MOVIE EQ)	
S625	1-762-875-21	SWITCH, TACT (GAME EQ)	
S626	1-762-875-21	SWITCH, TACT (MUSIC EQ)	
S631	1-762-875-21	SWITCH, TACT (pause)	
S632	1-762-875-21	SWITCH, TACT (stop)	
S633	1-762-875-21	SWITCH, TACT (fff)	
S634	1-762-875-21	SWITCH, TACT (ff+)	
S635	1-762-875-21	SWITCH, TACT (play)	
S636	1-762-875-21	SWITCH, TACT (-fr)	
S637	1-762-875-21	SWITCH, TACT (ffr)	
S638	1-762-875-21	SWITCH, TACT (GAME MIXING)	

Y-8373-948-A PLACA PRINCIPAL COMPLETA (RG22)			
Y-8373-996-A PLACA PRINCIPAL COMPLETA (RG33)			

CAPACITORES			
C102	1-162-306-11	CERAMIC 0.01uF	30.00% 16V
C103	1-126-947-11	ELECT 47uF	20.00% 16V
C104	1-162-306-11	CERAMIC 0.01uF	30.00% 16V
C105	1-162-306-11	CERAMIC 0.01uF	30.00% 16V
C106	1-162-306-11	CERAMIC 0.01uF	30.00% 16V
C107	1-126-962-11	ELECT 3.3uF	20.00% 50V
C108	1-162-306-11	CERAMIC 0.01uF	30.00% 16V
C109	1-126-964-11	ELECT 10uF	20.00% 50V
C110	1-161-494-00	CERAMIC 0.022uF	25V
C111	1-162-292-31	CERAMIC 680PF	10% 50V
C112	1-162-306-11	CERAMIC 0.01uF	30.00% 16V
C113	1-126-964-11	ELECT 10uF	20.00% 50V
C114	1-162-600-11	CERAMIC 0.0047uF	30.00% 16V
C115	1-130-487-00	MYLAR 0.022uF	5% 50V
C116	1-130-487-00	MYLAR 0.022uF	5% 50V
C117	1-164-159-11	CERAMIC 0.1uF	50V
C118	1-126-963-11	ELECT 4.7uF	20.00% 50V

Ref. No.	Part No.	Description	Remarks			Ref. No.	Part No.	Description	Remarks		
C119	1-126-960-11	ELECT	1uF	20.00%	50V	C201	1-162-293-31	CERAMIC	820PF	10.00%	50V
C120	1-126-959-11	ELECT	0.47uF	20.00%	50V	C202	1-162-293-31	CERAMIC	820PF	10.00%	50V
C121	1-162-306-11	CERAMIC	0.01uF	30.00%	16V	C203	1-162-293-31	CERAMIC	820PF	10.00%	50V
C122	1-126-960-11	ELECT	1uF	20.00%	50V	C204	1-162-293-31	CERAMIC	820PF	10.00%	50V
C123	1-126-947-11	ELECT	47uF	20.00%	16V	C205	1-130-483-00	MYLAR	0.01uF	5%	50V
C124	1-162-306-11	CERAMIC	0.01uF	30.00%	16V	C206	1-130-483-00	MYLAR	0.01uF	5%	50V
C125	1-126-947-11	ELECT	47uF	20.00%	16V	C209	1-126-960-11	ELECT	1uF	20.00%	50V
C126	1-162-306-11	CERAMIC	0.01uF	30.00%	16V	C210	1-126-960-11	ELECT	1uF	20.00%	50V
C127	1-162-306-11	CERAMIC	0.01uF	30.00%	16V	C211	1-126-961-11	ELECT	2.2uF	20.00%	50V
C128	1-126-963-11	ELECT	4.7uF	20.00%	50V	C212	1-126-961-11	ELECT	2.2uF	20.00%	50V
C129	1-126-963-11	ELECT	4.7uF	20.00%	50V	C213	1-126-960-11	ELECT	1uF	20.00%	50V
C130	1-162-306-11	CERAMIC	0.01uF	30.00%	16V	C214	1-126-960-11	ELECT	1uF	20.00%	50V
C131	1-162-198-31	CERAMIC	8.2PF	10.00%	50V	C215	1-126-961-11	ELECT	2.2uF	20.00%	50V
C132	1-162-306-11	CERAMIC	0.01uF	30.00%	16V	C216	1-126-961-11	ELECT	2.2uF	20.00%	50V
C133	1-126-959-11	ELECT	0.47uF	20.00%	50V	C217	1-127-866-21	CERAMIC	1500PF	10%	50V
C134	1-126-959-11	ELECT	0.47uF	20.00%	50V	C218	1-126-961-11	ELECT	2.2uF	20.00%	50V
C135	1-162-306-11	CERAMIC	0.01uF	30.00%	16V	C219	1-126-961-11	ELECT	2.2uF	20.00%	50V
C136	1-126-947-11	ELECT	47uF	20.00%	16V	C220	1-127-866-21	CERAMIC	1500PF	10%	50V
C137	1-162-306-11	CERAMIC	0.01uF	30.00%	16V	C221	1-136-967-11	MYLAR	0.012uF	5.00%	50V
C138	1-126-961-11	ELECT	2.2uF	20.00%	50V	C222	1-136-967-11	MYLAR	0.012uF	5.00%	50V
C139	1-162-306-11	CERAMIC	0.01uF	30.00%	16V	C223	1-162-290-31	CERAMIC	470PF	10%	50V
C140	1-126-947-11	ELECT	47uF	20.00%	16V	C224	1-126-964-11	ELECT	10uF	20.00%	50V
C141	1-162-306-11	CERAMIC	0.01uF	30.00%	16V	C225	1-126-933-11	ELECT	100uF	20.00%	16V
C142	1-128-802-21	CERAMIC	27PF	5%	50V	C226	1-126-963-11	ELECT	4.7uF	20.00%	50V
C143	1-128-802-21	CERAMIC	27PF	5%	50V	C227	1-128-551-11	ELECT	22uF	20.00%	25V
C144	1-162-306-11	CERAMIC	0.01uF	30.00%	16V	C228	1-126-963-11	ELECT	4.7uF	20.00%	50V
C145	1-162-306-11	CERAMIC	0.01uF	30.00%	16V	C230	1-126-963-11	ELECT	4.7uF	20.00%	50V
C149	1-162-294-31	CERAMIC	0.001uF	10%	50V	C231	1-126-960-11	ELECT	1uF	20.00%	50V
C150	1-162-306-11	CERAMIC	0.01uF	30.00%	16V	C232	1-126-947-11	ELECT	47uF	20.00%	25V
C151	1-126-963-11	ELECT	4.7uF	20.00%	50V	C233	1-126-947-11	ELECT	47uF	20.00%	16V
C152	1-164-159-11	CERAMIC	0.1uF		50V	C233	1-126-964-11	ELECT	10uF	20.00%	50V
						C234	1-126-963-11	ELECT	4.7uF	20.00%	50V
						C235	1-162-290-31	CERAMIC	470PF	10%	50V
						C236	1-130-485-00	MYLAR	0.015uF	5%	50V
						C237	1-130-485-00	MYLAR	0.015uF	5%	50V
						C238	1-130-485-00	MYLAR	0.015uF	5%	50V
						C239	1-130-479-00	MYLAR	0.0047uF	5%	50V
						C240	1-162-290-31	CERAMIC	470PF	10%	50V
						C241	1-162-290-31	CERAMIC	470PF	10%	50V
						C244	1-126-947-11	ELECT	47uF	20.00%	25V
						C245	1-126-933-11	ELECT	100uF	20.00%	16V
						C246	1-162-215-31	CERAMIC	47PF	5%	50V
						C247	1-126-960-11	ELECT	1uF	20.00%	50V
						C248	1-162-215-31	CERAMIC	47PF	5%	50V
						C249	1-126-956-91	ELECT	0.1uF	20.00%	50V
						C250	1-126-960-11	ELECT	1uF	20.00%	50V
						C251	1-162-215-31	CERAMIC	47PF	5%	50V
						C252	1-161-494-00	CERAMIC	0.022uF		25V
						C253	1-126-961-11	ELECT	2.2uF	20.00%	50V
						C260	1-161-494-00	CERAMIC	0.022uF		25V
						C261	1-162-286-21	CERAMIC	220PF	10.00%	50V
						C262	1-162-292-31	CERAMIC	680PF	10%	50V
						C263	1-162-286-21	CERAMIC	220PF	10.00%	50V
						C264	1-164-159-11	CERAMIC	0.1uF		50V
						C265	1-164-159-11	CERAMIC	0.1uF		50V
						C301	1-126-959-11	ELECT	0.47uF	20.00%	50V
						C302	1-126-959-11	ELECT	0.47uF	20.00%	50V
						C303	1-126-961-11	ELECT	2.2uF	20.00%	50V

MAIN

Ref. No.	Part No.	Description	Remarks
C304	1-126-961-11	ELECT	2.2uF 20.00% 50V
C305	1-126-961-11	ELECT	2.2uF 20.00% 50V
C334	1-126-961-11	ELECT	2.2uF 20.00% 50V
C335	1-126-961-11	ELECT	2.2uF 20.00% 50V
C337	1-126-933-11	ELECT	100uF 20.00% 16V
C339	1-126-961-11	ELECT	2.2uF 20.00% 50V
C340	1-126-961-11	ELECT	2.2uF 20.00% 50V
C341	1-126-947-11	ELECT	47uF 20.00% 16V
C342	1-126-961-11	ELECT	2.2uF 20.00% 50V
C343	1-126-961-11	ELECT	2.2uF 20.00% 50V
C344	1-126-947-11	ELECT	47uF 20.00% 16V
C345	1-126-957-11	ELECT	0.22uF 20.00% 50V
C346	1-126-947-11	ELECT	47uF 20.00% 16V
C347	1-162-199-31	CERAMIC	10PF 5% 50V
C348	1-162-199-31	CERAMIC	10PF 5% 50V
C349	1-109-953-11	ELECT	2.2uF 20.00% 50V
C350	1-109-953-11	ELECT	2.2uF 20.00% 50V
C356	1-162-199-31	CERAMIC	10PF 5% 50V
C361	1-126-961-11	ELECT	2.2uF 20.00% 50V
C362	1-126-961-11	ELECT	2.2uF 20.00% 50V
C363	1-126-961-11	ELECT	2.2uF 20.00% 50V
C364	1-126-961-11	ELECT	2.2uF 20.00% 50V
C365	1-126-960-11	ELECT	1uF 20.00% 50V
C366	1-126-960-11	ELECT	1uF 20.00% 50V
C367	1-104-662-91	ELECT	22uF 20.00% 25V
C368	1-126-947-11	ELECT	47uF 20.00% 16V
C369	1-127-868-21	CERAMIC	2200PF 10% 50V
C370	1-127-868-21	CERAMIC	2200PF 10% 50V
C371	1-127-868-21	CERAMIC	2200PF 10% 50V
C372	1-131-695-31	FILM	0.18uF 5.00% 50V
C373	1-131-695-31	FILM	0.18uF 5.00% 50V
C374	1-131-695-31	FILM	0.18uF 5.00% 50V
C375	1-131-695-31	FILM	0.18uF 5.00% 50V
C376	1-126-964-11	ELECT	10uF 20.00% 50V
C377	1-126-964-11	ELECT	10uF 20.00% 50V
C378	1-126-934-11	ELECT	220uF 20.00% 16V
C379	1-162-282-21	CERAMIC	100PF 10.00% 50V
C380	1-162-282-21	CERAMIC	100PF 10.00% 50V
C381	1-164-159-11	CERAMIC	0.1uF 50V
C382	1-107-714-11	ELECT	10uF 20.00% 16V
C383	1-126-933-11	ELECT	100uF 20.00% 16V
C384	1-126-961-11	ELECT	2.2uF 20.00% 50V
C385	1-126-961-11	ELECT	2.2uF 20.00% 50V
C386	1-162-199-31	CERAMIC	10PF 5% 50V
C387	1-162-199-31	CERAMIC	10PF 5% 50V
C388	1-126-961-11	ELECT	2.2uF 20.00% 50V
C389	1-126-961-11	ELECT	2.2uF 20.00% 50V
C391	1-126-933-11	ELECT	100uF 20.00% 16V
C392	1-107-714-11	ELECT	10uF 20.00% 16V
C393	1-107-717-11	ELECT	47uF 20.00% 50V
C395	1-162-199-31	CERAMIC	10PF 5% 50V
C397	1-164-159-11	CERAMIC	0.1uF 50V
C801	1-136-165-00	FILM	0.1uF 5.00% 50V
C802	1-136-165-00	FILM	0.1uF 5.00% 50V
C803	1-130-483-00	MYLAR	0.01uF 5% 50V
C804	1-130-483-00	MYLAR	0.01uF 5% 50V

Ref. No.	Part No.	Description	Remarks
C805	1-126-768-11	ELECT	2200uF 20.00% 16V
C806	1-126-944-11	ELECT	3300uF 20.00% 25V
C807	1-126-964-11	ELECT	10uF 20.00% 50V
C808	1-126-767-11	ELECT	1000uF 20.00% 16V
C809	1-126-964-11	ELECT	10uF 20.00% 50V
C810	1-126-933-11	ELECT	100uF 20.00% 16V
C811	1-126-964-11	ELECT	10uF 20.00% 50V
C812	1-126-933-11	ELECT	100uF 20.00% 16V
C813	1-126-964-11	ELECT	10uF 20.00% 50V
C814	1-126-916-11	ELECT	1000uF 20.00% 6.3V
C815	1-126-935-11	ELECT	470uF 20.00% 16V
C816	1-131-816-91	ELECT	4.7uF 100V (RG33)
C817	1-137-376-91	FILM	0.1uF 5.00% 50V (RG33)
C818	1-126-961-11	ELECT	2.2uF 20.00% 50V
C819	1-126-963-11	ELECT	4.7uF 20.00% 50V
C820	1-104-665-11	ELECT	100uF 20.00% 25V
< FILTER >			
CF101	1-760-235-81	FILTER, CERAMIC	
CF102	1-760-235-81	FILTER, CERAMIC	
< CONNECTOR >			
* CN201	1-564-705-11	PIN, CONNECTOR (SMALL TYPE) 3P	
* CN202	1-564-709-11	PIN, CONNECTOR (SMALL TYPE) 7P	
CN207	1-784-774-11	CONNECTOR, FFC 13P	
CN301	1-564-506-11	PLUG, CONNECTOR 3P (RG33)	
* CN303	1-564-705-11	PIN, CONNECTOR (SMALL TYPE) 3P	
CN402	1-778-982-21	CONNECTOR, BOARD TO BOARD 13P	
CN403	1-778-982-21	CONNECTOR, BOARD TO BOARD 13P	
CN603	1-793-766-11	CONNECTOR, BOARD TO BOARD 30P	
< VIBRATOR >			
CX101	1-760-549-31	VIBRATOR, CRYSTAL (4.5MHz)	
< DIODE >			
D105	8-719-991-33	DIODE 1SS133T-77	
D111	8-719-991-33	DIODE 1SS133T-77	
D112	8-719-991-33	DIODE 1SS133T-77	
D201	8-719-991-33	DIODE 1SS133T-77	
D250	8-719-991-33	DIODE 1SS133T-77	
D251	8-719-991-33	DIODE 1SS133T-77	
D252	8-719-991-33	DIODE 1SS133T-77	
D253	8-719-991-33	DIODE 1SS133T-77	
D254	8-719-991-33	DIODE 1SS133T-77	
D255	8-719-991-33	DIODE 1SS133T-77	
D256	8-719-991-33	DIODE 1SS133T-77	
D257	8-719-991-33	DIODE 1SS133T-77	
D304	8-719-929-15	DIODE MTZJ-T-77-9.1B	
D309	8-719-991-33	DIODE 1SS133T-77	
D310	8-719-991-33	DIODE 1SS133T-77	
D312	8-719-991-33	DIODE 1SS133T-77	

Ref. No.	Part No.	Description	Remarks	Ref. No.	Part No.	Description	Remarks
D313	8-719-991-33	DIODE 1SS133T-77		Q106	8-729-119-78	TRANSISTOR 2SC2785TP-HFE	
D315	8-719-991-33	DIODE 1SS133T-77					
D801	8-719-025-01	DIODE 11ES2-NTA1B					
D802	8-719-025-01	DIODE 11ES2-NTA1B		Q201	8-729-119-78	TRANSISTOR 2SC2785TP-HFE	
D803	8-719-025-01	DIODE 11ES2-NTA1B		Q202	8-729-119-78	TRANSISTOR 2SC2785TP-HFE	
D804	8-719-025-01	DIODE 11ES2-NTA1B		Q203	8-729-119-78	TRANSISTOR 2SC2785TP-HFE	
D805	8-719-025-01	DIODE 11ES2-NTA1B		Q204	8-729-119-78	TRANSISTOR 2SC2785TP-HFE	
D806	8-719-025-01	DIODE 11ES2-NTA1B		Q205	8-729-119-76	TRANSISTOR 2SA1175TP-HFE	
D807	8-719-025-01	DIODE 11ES2-NTA1B		Q206	8-729-119-78	TRANSISTOR 2SC2785TP-HFE	
D808	8-719-025-01	DIODE 11ES2-NTA1B		Q207	8-729-140-04	TRANSISTOR 2SB1116-TP-LK	
D809	8-719-025-01	DIODE 11ES2-NTA1B		Q208	8-729-119-78	TRANSISTOR 2SC2785TP-HFE	
D810	8-719-025-01	DIODE 11ES2-NTA1B		Q209	8-729-142-46	TRANSISTOR 2SC2001TP-LK	
D811	8-719-991-33	DIODE 1SS133T-77		Q220	8-729-119-78	TRANSISTOR 2SC2785TP-HFE	
D814	8-719-991-33	DIODE 1SS133T-77 (RG33)		Q221	8-729-119-78	TRANSISTOR 2SC2785TP-HFE	
D815	8-719-991-33	DIODE 1SS133T-77 (RG33)		Q222	8-729-140-04	TRANSISTOR 2SB1116-TP-LK	
D816	8-719-991-33	DIODE 1SS133T-77		Q223	8-729-119-78	TRANSISTOR 2SC2785TP-HFE	
		< FRONT END >		Q224	8-729-140-04	TRANSISTOR 2SB1116-TP-LK	
FE101	1-693-477-11	FRONT END (3 GANG)		Q225	8-729-119-78	TRANSISTOR 2SC2785TP-HFE	
		< TERMINAL >		Q226	8-729-140-04	TRANSISTOR 2SB1116-TP-LK	
* GND1	1-537-738-21	TERMINAL, EARTH		Q227	8-729-119-78	TRANSISTOR 2SC2785TP-HFE	
		< IC >		Q228	8-729-119-78	TRANSISTOR 2SC2785TP-HFE	
IC101	8-759-828-33	IC LA1845		Q229	8-729-119-78	TRANSISTOR 2SC2785TP-HFE	
IC102	8-759-590-13	IC LC72131D		Q305	8-729-119-78	TRANSISTOR 2SC2785TP-HFE	
IC201	6-702-130-01	IC HA12237F		Q306	8-729-119-78	TRANSISTOR 2SC2785TP-HFE	
IC202	8-759-828-32	IC PT8300		Q307	8-729-119-78	TRANSISTOR 2SC2785TP-HFE	
IC301	6-701-758-01	IC BD3873FS		Q308	8-729-119-78	TRANSISTOR 2SC2785TP-HFE	
IC303	8-759-167-88	IC NJM4565D		Q311	8-729-119-78	TRANSISTOR 2SC2785TP-HFE	
IC801	8-759-604-31	IC M5F7809L		Q312	8-729-119-78	TRANSISTOR 2SC2785TP-HFE	
IC802	8-759-088-08	IC μ PC7812AHF		Q313	8-729-029-41	TRANSISTOR DTA124ESA-TP	
IC803	8-759-039-69	IC μ PC7805AHF		Q314	8-729-029-67	TRANSISTOR DTA114ESA-TP	
IC804	8-759-039-69	IC μ PC7805AHF		Q315	8-729-119-78	TRANSISTOR 2SC2785TP-HFE	
		< IFT >		Q316	8-729-119-78	TRANSISTOR 2SC2785TP-HFE	
IFT101	1-435-848-12	TRANSFORMER,IF(CERAMIC FILTER)		Q317	8-729-141-31	TRANSISTOR 2SC3623ATP-LK	
		< TERMINAL >		Q318	8-729-029-69	TRANSISTOR DTC114TSA-TP	
JK101	1-694-555-12	TERMINAL BOARD (4P) (ANTENNA)		Q319	8-729-029-69	TRANSISTOR DTC114TSA-TP	
JK303	1-694-635-12	TERMINAL BOARD (4P) (SPEAKER)		Q320	8-729-141-31	TRANSISTOR 2SC3623ATP-LK	
		< COIL >		Q321	8-729-029-69	TRANSISTOR DTC114TSA-TP	
L201	1-424-849-11	COIL, OSCILLATION (BIAS)		Q322	8-729-029-69	TRANSISTOR DTC114TSA-TP	
		< TRANSISTOR >		Q328	8-729-029-41	TRANSISTOR DTA124ESA-TP	
Q101	8-729-015-41	TRANSISTOR 2SC1675-T1		Q329	8-729-029-41	TRANSISTOR DTA124ESA-TP	
Q102	8-729-029-21	TRANSISTOR DTA114ESA-TP		Q330	8-729-029-41	TRANSISTOR DTA124ESA-TP	
Q105	8-729-119-78	TRANSISTOR 2SC2785TP-HFE		Q331	8-729-119-78	TRANSISTOR 2SC2785TP-HFE	
				Q332	8-729-119-78	TRANSISTOR 2SC2785TP-HFE	
				Q333	8-729-029-41	TRANSISTOR DTA124ESA-TP	
				Q801	8-729-119-78	TRANSISTOR 2SC2785TP-HFE	
				Q802	8-729-049-79	TRANSISTOR RT1P137S-TP	
				Q803	8-729-142-46	TRANSISTOR 2SC2001TP-LK (RG33)	
				Q805	8-729-119-76	TRANSISTOR 2SA1175TP-HFE	
				Q806	8-729-119-78	TRANSISTOR 2SC2785TP-HFE	
				Q807	8-729-142-46	TRANSISTOR 2SC2001TP-LK	
				Q808	8-729-142-46	TRANSISTOR 2SC2001TP-LK	
				Q809	8-729-119-78	TRANSISTOR 2SC2785TP-HFE	
				Q810	8-729-119-78	TRANSISTOR 2SC2785TP-HFE	
				Q813	8-729-119-78	TRANSISTOR 2SC2785TP-HFE	
						< RESISTOR >	
Q101	8-729-015-41	TRANSISTOR 2SC1675-T1		R101	1-249-407-11	CARBON 150 5% 1/4W F	
Q102	8-729-029-21	TRANSISTOR DTA114ESA-TP					
Q105	8-729-119-78	TRANSISTOR 2SC2785TP-HFE					

MHC-RG22 / RG33

MAIN

Ref. No.	Part No.	Description			Remarks	Ref. No.	Part No.	Description			Remarks
R102	1-249-415-11	CARBON	680	5%	1/4W F	R205	1-249-428-11	CARBON	8.2K	5%	1/4W F
R103	1-249-415-11	CARBON	680	5%	1/4W F	R206	1-249-428-11	CARBON	8.2K	5%	1/4W F
R104	1-249-411-11	CARBON	330	5%	1/4W						
R105	1-249-417-11	CARBON	1K	5%	1/4W F	R207	1-249-429-11	CARBON	10K	5%	1/4W
						R208	1-249-421-11	CARBON	2.2K	5%	1/4W F
R106	1-249-401-11	CARBON	47	5%	1/4W F	R209	1-249-421-11	CARBON	2.2K	5%	1/4W F
R107	1-249-401-11	CARBON	47	5%	1/4W F	R210	1-249-429-11	CARBON	10K	5%	1/4W
R108	1-247-843-11	CARBON	3.3K	5%	1/4W	R211	1-249-429-11	CARBON	10K	5%	1/4W
R109	1-249-429-11	CARBON	10K	5%	1/4W						
R110	1-249-425-11	CARBON	4.7K	5%	1/4W F	R212	1-249-429-11	CARBON	10K	5%	1/4W
						R213	1-249-429-11	CARBON	10K	5%	1/4W
R111	1-249-436-11	CARBON	39K	5%	1/4W	R214	1-249-422-11	CARBON	2.7K	5%	1/4W F
R112	1-249-434-11	CARBON	27K	5%	1/4W	R215	1-249-422-11	CARBON	2.7K	5%	1/4W F
R113	1-247-843-11	CARBON	3.3K	5%	1/4W	R218	1-249-421-11	CARBON	2.2K	5%	1/4W F
R114	1-249-410-11	CARBON	270	5%	1/4W F						
R115	1-247-843-11	CARBON	3.3K	5%	1/4W	R219	1-249-417-11	CARBON	1K	5%	1/4W F
						R220	1-247-873-11	CARBON	1.8K	5%	1/4W
R116	1-249-431-11	CARBON	15K	5%	1/4W	R221	1-247-873-11	CARBON	1.8K	5%	1/4W
R117	1-249-431-11	CARBON	15K	5%	1/4W	R222	1-249-433-11	CARBON	22K	5%	1/4W
R118	1-249-425-11	CARBON	4.7K	5%	1/4W F	R223	1-249-433-11	CARBON	22K	5%	1/4W
R119	1-249-425-11	CARBON	4.7K	5%	1/4W F						
R120	1-247-855-91	CARBON	10K	5%	1/4W	R224	1-247-855-91	CARBON	10K	5%	1/4W
						R225	1-247-855-91	CARBON	10K	5%	1/4W
R121	1-247-855-91	CARBON	10K	5%	1/4W	R226	1-249-429-11	CARBON	10K	5%	1/4W
						R227	1-249-433-11	CARBON	22K	5%	1/4W
						R228	1-249-437-11	CARBON	47K	5%	1/4W
R123	1-249-425-11	CARBON	4.7K	5%	1/4W F	R229	1-249-409-11	CARBON	220	5%	1/4W F
R124	1-249-429-11	CARBON	10K	5%	1/4W	R230	1-249-437-11	CARBON	47K	5%	1/4W
R125	1-249-429-11	CARBON	10K	5%	1/4W	R231	1-247-855-91	CARBON	10K	5%	1/4W F
						R232	1-249-429-11	CARBON	10K	5%	1/4W
R126	1-247-807-31	CARBON	100	5%	1/4W	R233	1-249-437-11	CARBON	47K	5%	1/4W
R127	1-249-425-11	CARBON	4.7K	5%	1/4W F						
R128	1-249-425-11	CARBON	4.7K	5%	1/4W F	R234	1-247-903-00	CARBON	1M	5%	1/4W
R129	1-247-807-31	CARBON	100	5%	1/4W	R235	1-249-413-11	CARBON	470	5%	1/4W F
R130	1-249-425-11	CARBON	4.7K	5%	1/4W F	R236	1-249-417-11	CARBON	1K	5%	1/4W F
						R237	1-249-425-11	CARBON	4.7K	5%	1/4W F
R131	1-249-425-11	CARBON	4.7K	5%	1/4W F	R238	1-249-425-11	CARBON	4.7K	5%	1/4W F
R132	1-247-843-11	CARBON	3.3K	5%	1/4W						
R133	1-247-807-31	CARBON	100	5%	1/4W	R239	1-249-417-11	CARBON	1K	5%	1/4W F
R134	1-249-421-11	CARBON	2.2K	5%	1/4W F	R240	1-249-425-11	CARBON	4.7K	5%	1/4W F
R135	1-249-421-11	CARBON	2.2K	5%	1/4W F	R241	1-249-425-11	CARBON	4.7K	5%	1/4W F
						R242	1-249-434-11	CARBON	27K	5%	1/4W
R136	1-249-421-11	CARBON	2.2K	5%	1/4W F	R243	1-249-393-11	CARBON	10	5%	1/4W F
R137	1-249-429-11	CARBON	10K	5%	1/4W						
R138	1-249-441-11	CARBON	100K	5%	1/4W	R244	1-249-429-11	CARBON	10K	5%	1/4W
R139	1-249-417-11	CARBON	1K	5%	1/4W F	R245	1-249-429-11	CARBON	10K	5%	1/4W
R140	1-249-429-11	CARBON	10K	5%	1/4W	R255	1-247-885-00	CARBON	180K	5%	1/4W
						R256	1-247-899-11	CARBON	680K	5%	1/4W
R141	1-249-439-11	CARBON	68K	5%	1/4W	R257	1-249-429-11	CARBON	10K	5%	1/4W
R142	1-249-410-11	CARBON	270	5%	1/4W F						
R143	1-249-429-11	CARBON	10K	5%	1/4W	R258	1-249-411-11	CARBON	330	5%	1/4W
R144	1-249-429-11	CARBON	10K	5%	1/4W	R259	1-247-899-11	CARBON	680K	5%	1/4W
R145	1-249-429-11	CARBON	10K	5%	1/4W	R260	1-247-885-00	CARBON	180K	5%	1/4W
						R261	1-249-429-11	CARBON	10K	5%	1/4W
R146	1-247-855-11	CARBON	10K	5%	1/4W	R262	1-249-411-11	CARBON	330	5%	1/4W
						R263	1-247-843-11	CARBON	3.3K	5%	1/4W
						R264	1-249-441-11	CARBON	100K	5%	1/4W
						R265	1-247-887-11	CARBON	220K	5%	1/4W
						R266	1-249-440-11	CARBON	82K	5%	1/4W
						R267	1-249-428-11	CARBON	8.2K	5%	1/4W F
						R268	1-249-428-11	CARBON	8.2K	5%	1/4W F
						R269	1-249-429-11	CARBON	10K	5%	1/4W
						R270	1-249-428-11	CARBON	8.2K	5%	1/4W F
						R271	1-249-436-11	CARBON	39K	5%	1/4W
						R272	1-249-436-11	CARBON	39K	5%	1/4W
						R274	1-249-440-11	CARBON	82K	5%	1/4W

Ref. No.	Part No.	Description	Remarks	Ref. No.	Part No.	Description	Remarks
R275	1-249-432-11	CARBON	18K 5% 1/4W	R351	1-249-441-11	CARBON	100K 5% 1/4W
R276	1-249-428-11	CARBON	8.2K 5% 1/4W F	R352	1-249-441-11	CARBON	100K 5% 1/4W
R277	1-249-429-11	CARBON	10K 5% 1/4W	R353	1-249-425-11	CARBON	4.7K 5% 1/4W F
R278	1-249-428-11	CARBON	8.2K 5% 1/4W F	R354	1-249-425-11	CARBON	4.7K 5% 1/4W F
R279	1-249-429-11	CARBON	10K 5% 1/4W	R355	1-249-417-11	CARBON	1K 5% 1/4W F
R280	1-249-415-11	CARBON	680 5% 1/4W F	R356	1-249-413-11	CARBON	470 5% 1/4W F
R281	1-249-417-11	CARBON	1K 5% 1/4W F	R357	1-249-429-11	CARBON	10K 5% 1/4W
R282	1-249-421-11	CARBON	2.2K 5% 1/4W F	R358	1-249-429-11	CARBON	10K 5% 1/4W
R283	1-249-425-11	CARBON	4.7K 5% 1/4W F	R359	1-247-901-11	CARBON	820K 5% 1/4W
R284	1-249-415-11	CARBON	680 5% 1/4W F	R360	1-247-901-11	CARBON	820K 5% 1/4W
R285	1-249-417-11	CARBON	1K 5% 1/4W F	R361	1-249-417-11	CARBON	1K 5% 1/4W F
R286	1-249-421-11	CARBON	2.2K 5% 1/4W F	R362	1-249-417-11	CARBON	1K 5% 1/4W F
R287	1-249-425-11	CARBON	4.7K 5% 1/4W F	R363	1-249-429-11	CARBON	10K 5% 1/4W
R288	1-249-415-11	CARBON	680 5% 1/4W F	R364	1-249-429-11	CARBON	10K 5% 1/4W
R289	1-249-417-11	CARBON	1K 5% 1/4W F	R365	1-249-425-11	CARBON	4.7K 5% 1/4W F
R290	1-249-421-11	CARBON	2.2K 5% 1/4W F	R366	1-249-429-11	CARBON	10K 5% 1/4W
R291	1-249-425-11	CARBON	4.7K 5% 1/4W F	R367	1-249-429-11	CARBON	10K 5% 1/4W
R292	1-249-429-11	CARBON	10K 5% 1/4W	R368	1-249-409-11	CARBON	220 5% 1/4W F
R293	1-247-807-31	CARBON	100 5% 1/4W	R369	1-247-845-91	CARBON	3.9K 5% 1/4W
R294	1-247-807-31	CARBON	100 5% 1/4W	R370	1-249-425-11	CARBON	4.7K 5% 1/4W F
R295	1-247-807-31	CARBON	100 5% 1/4W	R371	1-249-431-11	CARBON	15K 5% 1/4W
R296	1-249-428-11	CARBON	8.2K 5% 1/4W F	R372	1-247-807-31	CARBON	100 5% 1/4W
R297	1-249-432-11	CARBON	18K 5% 1/4W	R373	1-247-851-91	CARBON	6.8K 5% 1/4W
R298	1-249-425-11	CARBON	4.7K 5% 1/4W F	R374	1-247-851-91	CARBON	6.8K 5% 1/4W
R299	1-249-437-11	CARBON	47K 5% 1/4W	R376	1-247-845-91	CARBON	3.9K 5% 1/4W
R300	1-249-441-11	CARBON	100K 5% 1/4W	R377	1-247-863-71	CARBON	22K 5% 1/4W
R301	1-249-432-11	CARBON	18K 5% 1/4W	R378	1-247-843-11	CARBON	3.3K 5% 1/4W
R302	1-249-432-11	CARBON	18K 5% 1/4W	R379	1-249-441-11	CARBON	100K 5% 1/4W
R303	1-249-428-11	CARBON	8.2K 5% 1/4W F	R380	1-249-436-11	CARBON	39K 5% 1/4W
R304	1-249-428-11	CARBON	8.2K 5% 1/4W F	R381	1-247-843-11	CARBON	3.3K 5% 1/4W
R307	1-249-417-11	CARBON	1K 5% 1/4W F	R382	1-247-895-91	CARBON	470K 5% 1/4W
R308	1-249-417-11	CARBON	1K 5% 1/4W F	R383	1-249-417-11	CARBON	1K 5% 1/4W F
R309	1-259-880-11	CARBON	2.2M 5% 1/4W	R384	1-249-441-11	CARBON	100K 5% 1/4W
R310	1-259-880-11	CARBON	2.2M 5% 1/4W	R385	1-249-431-11	CARBON	15K 5% 1/4W
R311	1-249-428-11	CARBON	8.2K 5% 1/4W F	R386	1-249-441-11	CARBON	100K 5% 1/4W
R312	1-249-428-11	CARBON	8.2K 5% 1/4W F	R387	1-249-437-11	CARBON	47K 5% 1/4W
R313	1-249-437-11	CARBON	47K 5% 1/4W	R388	1-215-868-00	METAL OXIDE	680 5% 1W
R314	1-249-437-11	CARBON	47K 5% 1/4W	R389	1-249-417-11	CARBON	1K 5% 1/4W F
R315	1-249-429-11	CARBON	10K 5% 1/4W	R390	1-249-417-11	CARBON	1K 5% 1/4W F
R316	1-249-441-11	CARBON	100K 5% 1/4W	R391	1-249-426-11	CARBON	5.6K 5% 1/4W
R317	1-249-437-11	CARBON	47K 5% 1/4W	R394	1-249-417-11	CARBON	1K 5% 1/4W F
R318	1-249-437-11	CARBON	47K 5% 1/4W	R395	1-215-868-00	METAL OXIDE	680 5% 1W
R319	1-247-885-00	CARBON	180K 5% 1/4W	R400	1-249-393-11	CARBON	10 5% 1/4W F
R320	1-247-807-31	CARBON	100 5% 1/4W	R407	1-259-880-11	CARBON	2.2M 5% 1/4W
R321	1-249-429-11	CARBON	10K 5% 1/4W	R408	1-259-880-11	CARBON	2.2M 5% 1/4W
R322	1-249-429-11	CARBON	10K 5% 1/4W	R411	1-249-429-11	CARBON	10K 5% 1/4W
R323	1-249-429-11	CARBON	10K 5% 1/4W	R412	1-249-429-11	CARBON	10K 5% 1/4W
R328	1-247-807-31	CARBON	100 5% 1/4W	R418	1-249-413-11	CARBON	470 5% 1/4W F
R340	1-249-426-11	CARBON	5.6K 5% 1/4W	R801	1-249-429-11	CARBON	10K 5% 1/4W
R341	1-247-893-11	CARBON	390K 5% 1/4W	R802	1-249-435-11	CARBON	33K 5% 1/4W
R342	1-249-426-11	CARBON	5.6K 5% 1/4W	R803	1-249-433-11	CARBON	22K 5% 1/4W
R343	1-247-893-11	CARBON	390K 5% 1/4W	R804	1-249-425-11	CARBON	4.7K 5% 1/4W F
R344	1-247-807-31	CARBON	100 5% 1/4W				
R345	1-247-807-31	CARBON	100 5% 1/4W				
R346	1-247-807-31	CARBON	100 5% 1/4W				
R347	1-249-425-11	CARBON	4.7K 5% 1/4W F				
R348	1-249-425-11	CARBON	4.7K 5% 1/4W F				
R349	1-249-426-11	CARBON	5.6K 5% 1/4W				
R350	1-249-426-11	CARBON	5.6K 5% 1/4W				

MHC-RG22 / RG33

MAIN **MOTOR** **PANEL**

Ref. No.	Part No.	Description	Remarks
R805	1-249-433-11	CARBON 22K 5%	1/4W
R806	1-249-426-11	CARBON 5.6K 5%	1/4W
R807	1-249-429-11	CARBON 10K 5%	1/4W
R808	1-249-438-11	CARBON 56K 5%	1/4W
R809	1-249-437-11	CARBON 47K 5%	1/4W
R812	1-247-847-91	CARBON 4.7K 5%	1/4W F (RG33)
R813	1-247-849-91	CARBON 5.6K 5%	1/4W (RG33)
R814	1-247-849-91	CARBON 5.6K 5%	1/4W (RG33)
R815	1-247-871-91	CARBON 47K 5%	1/4W (RG33)
R816	1-249-421-11	CARBON 2.2K 5%	1/4W F
R854	1-247-807-91	CARBON 100 5%	1/4W
< COMPOSITION CIRCUIT BLOCK >			
RB101	1-234-575-11	ENCAPSULATED COMPONENT	
< VARIABLE RESISTOR >			
RV101	1-241-765-11	RES, ADJ, CARBON 22K	
< RELAY >			
RY2	1-755-373-11	RELAY	
< TRANSFORMER >			
T101	1-435-792-11	TRANSFORMER, DISCRIMINATOR	

	1-675-910-14	MOTOR BOARD	*****
< CAPACITOR >			
C721	1-162-306-11	CERAMIC 0.01uF 30.00%	16V
< CONNECTOR >			
CN721	1-770-516-31	CONNECTOR, FFC 8P	
CN722	1-785-330-11	PIN, CONNECTOR (LIGHT ANGLE)4P	
< SWITCH >			
S701	1-771-822-11	SWITCH, LEVER (SLIDE) (OPEN/CLOSE)	

Y-8373-950-A	PLACA PAINEL MONTADA (RG22)		
Y-8373-998-A	PLACA PAINEL MONTADA (RG33)		

4-238-614-01	FL HOLDER R		
4-238-613-01	FL HOLDER L		

Ref. No.	Part No.	Description	Remarks
< CAPACITOR >			
C601	1-126-916-11	ELECT 1000uF	20.00% 6.3V
C602	1-161-494-00	CERAMIC 0.022uF	25V
C603	1-126-964-11	ELECT 10uF	20.00% 50V
C604	1-136-165-00	FILM 0.1uF	5.00% 50V
C605	1-136-165-00	FILM 0.1uF	5.00% 50V
C606	1-126-947-11	ELECT 47uF	20.00% 10V
C607	1-162-294-31	CERAMIC 0.001uF	10% 50V
C608	1-162-205-31	CERAMIC 18PF	5% 50V
C609	1-162-203-31	CERAMIC 15PF	5.00% 50V
C610	1-162-306-11	CERAMIC 0.01uF	30.00% 16V
C611	1-162-306-11	CERAMIC 0.01uF	30.00% 16V
C612	1-162-306-11	CERAMIC 0.01uF	30.00% 16V
C613	1-162-282-31	CERAMIC 100PF	10% 50V
C614	1-162-282-31	CERAMIC 100PF	10% 50V
C615	1-162-282-31	CERAMIC 100PF	10% 50V
C616	1-162-282-31	CERAMIC 100PF	10% 50V
C617	1-162-282-31	CERAMIC 100PF	10% 50V
C618	1-162-282-31	CERAMIC 100PF	10% 50V
C619	1-162-282-31	CERAMIC 100PF	10% 50V
C620	1-162-282-31	CERAMIC 100PF	10% 50V
C621	1-162-282-31	CERAMIC 100PF	10% 50V
C622	1-162-282-31	CERAMIC 100PF	10% 50V
C623	1-162-282-31	CERAMIC 100PF	10% 50V
C624	1-162-282-31	CERAMIC 100PF	10% 50V
C625	1-126-618-11	ELECT 33uF	20.00% 50V
C626	1-126-618-11	ELECT 33uF	20.00% 50V
C627	1-126-957-11	ELECT 0.22uF	20.00% 50V
C628	1-126-957-11	ELECT 0.22uF	20.00% 50V
C629	1-128-551-11	ELECT 22uF	20.00% 25V
C630	1-164-159-21	CERAMIC 0.1uF	50V
C631	1-131-816-91	ELECT 4.7uF	100V
C632	1-162-596-21	ELECT 0.022uF	
C681	1-162-294-31	CERAMIC 0.001uF	10% 50V
C682	1-162-294-31	CERAMIC 0.001uF	10% 50V
C685	1-164-159-21	CERAMIC 0.1uF	50V
C687	1-164-159-21	CERAMIC 0.1uF	50V
C691	1-162-294-31	CERAMIC 0.001uF	10% 50V
C692	1-162-294-31	CERAMIC 0.001uF	10% 50V
C693	1-164-159-21	CERAMIC 0.1uF	50V
C699	1-126-963-11	ELECT 4.7uF	20.00% 50V
< FILTER >			
CF101	1-579-175-11	VIBRATOR, CERAMIC	
< CONNECTOR >			
CN601	1-793-767-11	CONNECTOR, BOARD TO BOARD 30P	
CN602	1-784-780-11	CONNECTOR, FFC 19P	
CN605	1-816-422-11	PIN, CONNECTOR 3P	
CN662	1-564-723-11	PIN, CONNECTOR (SMALL TYPE) 7P	
CN691	1-816-423-11	SOCKET, CONNECTOR 3P	
< DIODE >			
D601	8-719-200-82	DIODE 11ES2-NTA1B	
D602	8-719-200-82	DIODE 11ES2-NTA1B	
D603	8-719-991-33	DIODE 1SS133T-77	
D604	8-719-991-33	DIODE 1SS133T-77	
D605	8-719-991-33	DIODE 1SS133T-77	

Ref. No.	Part No.	Description	Remarks	Ref. No.	Part No.	Description	Remarks
				R626	1-249-431-11	CARBON	15K 5% 1/4W
				R627	1-249-431-11	CARBON	15K 5% 1/4W
				R628	1-259-884-11	CARBON	4.7M 5% 1/4W
D608	8-719-991-33	DIODE 1SS133T-77		R631	1-249-429-11	CARBON	10K 5% 1/4W
D611	8-719-991-33	DIODE 1SS133T-77		R632	1-249-429-11	CARBON	10K 5% 1/4W
D612	8-719-991-33	DIODE 1SS133T-77		R633	1-249-437-11	CARBON	47K 5% 1/4W
D613	8-719-991-33	DIODE 1SS133T-77		R634	1-249-437-11	CARBON	47K 5% 1/4W
D614	8-719-991-33	DIODE 1SS133T-77		R635	1-249-437-11	CARBON	47K 5% 1/4W
D615	8-719-991-33	DIODE 1SS133T-77		R636	1-249-429-11	CARBON	10K 5% 1/4W
D616	8-719-991-33	DIODE 1SS133T-77		R637	1-249-429-11	CARBON	10K 5% 1/4W
D617	8-719-991-33	DIODE 1SS133T-77		R638	1-249-440-11	CARBON	82K 5% 1/4W
D618	8-719-991-33	DIODE 1SS133T-77		R639	1-249-440-11	CARBON	82K 5% 1/4W
		< FERRITE BEAD >		R640	1-249-417-11	CARBON	1K 5% 1/4W F
FB602	1-412-473-21	INDUCTOR OUH		R641	1-249-413-11	CARBON	470 5% 1/4W F
		< FLUORESCENT INDICATOR >		R642	1-249-415-11	CARBON	680 5% 1/4W F
FLD601	1-518-792-11	INDICATOR TUBE, FLUORESCENT		R643	1-249-417-11	CARBON	1K 5% 1/4W F
		< IC >		R644	1-249-419-11	CARBON	1.5K 5% 1/4W F
IC601	6-801-866-01	IC LC876662W-5Z80		R645	1-249-413-11	CARBON	470 5% 1/4W F
IC602	8-759-635-46	IC M51943BSL-TP		R646	1-249-415-11	CARBON	680 5% 1/4W F
		< JACK >		R647	1-249-417-11	CARBON	1K 5% 1/4W F
JK681	1-815-684-11	JACK, PIN 3P (GAME INPUT)		R648	1-249-419-11	CARBON	1.5K 5% 1/4W F
JK691	1-691-293-21	JACK (PHONES)		R649	1-249-419-11	CARBON	1.5K 5% 1/4W F
		< DIODE >		R650	1-249-413-11	CARBON	470 5% 1/4W F
LED610	6-500-409-11	DIODE SEL6915A (CD)		R671	1-249-429-11	CARBON	10K 5% 1/4W
LED611	6-500-409-11	DIODE SEL6915A (GAME)		R672	1-249-429-11	CARBON	10K 5% 1/4W
LED612	6-500-409-11	DIODE SEL6915A (TAPE A/B)		R673	1-249-433-11	CARBON	22K 5% 1/4W
LED614	6-500-409-11	DIODE SEL6915A (TUNER/BAND)		R674	1-249-429-11	CARBON	10K 5% 1/4W
LED616	8-719-321-10	DIODE SEL2110R (dengen)		R675	1-249-429-11	CARBON	10K 5% 1/4W
		< TRANSISTOR >		R676	1-249-429-11	CARBON	10K 5% 1/4W
Q601	8-729-139-96	TRANSISTOR 2SC2785TP-HFE		R677	1-249-429-11	CARBON	10K 5% 1/4W
		< RESISTOR >		R678	1-249-429-11	CARBON	10K 5% 1/4W
R601	1-249-437-11	CARBON	47K 5% 1/4W	R680	1-249-437-11	CARBON	47K 5% 1/4W
R602	1-249-437-11	CARBON	47K 5% 1/4W	R681	1-247-845-91	CARBON	3.9K 5% 1/4W
R603	1-249-429-11	CARBON	10K 5% 1/4W	R682	1-247-845-91	CARBON	3.9K 5% 1/4W
R604	1-249-425-11	CARBON	4.7K 5% 1/4W F	R683	1-247-855-11	CARBON	10K 5% 1/4W
R605	1-249-401-11	CARBON	47 5% 1/4W F	R684	1-247-855-11	CARBON	10K 5% 1/4W
R606	1-249-401-11	CARBON	47 5% 1/4W F	R685	1-247-807-31	CARBON	100 5% 1/4W
R607	1-249-417-11	CARBON	1K 5% 1/4W F	R686	1-247-807-31	CARBON	100 5% 1/4W
R608	1-249-429-11	CARBON	10K 5% 1/4W	R687	1-247-807-31	CARBON	100 5% 1/4W
R609	1-249-415-11	CARBON	680 5% 1/4W F	R688	1-247-807-31	CARBON	100 5% 1/4W
R614	1-247-891-00	CARBON	330K 5% 1/4W	R689	1-247-807-31	CARBON	100 5% 1/4W
R615	1-249-441-11	CARBON	100K 5% 1/4W	R690	1-247-807-31	CARBON	100 5% 1/4W
R616	1-249-429-11	CARBON	10K 5% 1/4W	R691	1-247-807-31	CARBON	100 5% 1/4W
R617	1-249-429-11	CARBON	10K 5% 1/4W	R692	1-247-807-31	CARBON	100 5% 1/4W
R618	1-249-429-11	CARBON	10K 5% 1/4W	R693	1-247-807-31	CARBON	100 5% 1/4W
R620	1-249-429-11	CARBON	10K 5% 1/4W	R694	1-247-807-31	CARBON	100 5% 1/4W
R621	1-247-823-91	CARBON	470K 5% 1/4W F	R695	1-247-807-31	CARBON	100 5% 1/4W
R622	1-247-807-91	CARBON	100 5% 1/4W F	R696	1-249-417-11	CARBON	1K 5% 1/4W F
R623	1-249-410-11	CARBON	270 5% 1/4W F			< SWITCH >	
R624	1-249-431-11	CARBON	15K 5% 1/4W	S601	1-762-875-21	SWITCH, TACT (dengen)	
R625	1-249-431-11	CARBON	15K 5% 1/4W	S611	1-762-875-21	SWITCH, TACT (DISC 1)	
R610	1-247-831-91	CARBON	1K 5% 1/4W	S612	1-762-875-21	SWITCH, TACT (DISC 2)	
R611	1-247-831-91	CARBON	1K 5% 1/4W	S613	1-762-875-21	SWITCH, TACT (DISC 3)	
R612	1-247-831-91	CARBON	1K 5% 1/4W	S614	1-762-875-21	SWITCH, TACT (OPEN/CLOSE)	
R613	1-247-831-91	CARBON	1K 5% 1/4W	S615	1-762-875-21	SWITCH, TACT (DISC SKIP/EX-CHANGE)	
				S621	1-762-875-21	SWITCH, TACT (CD)	
				S622	1-762-875-21	SWITCH, TACT (TUNER/BAND)	

MHC-RG22 / RG33

PANEL

POWER

Ref. No.	Part No.	Description	Remarks
S623	1-762-196-21	SWITCH, TACT (TAPE A/B)	
S624	1-762-196-21	SWITCH, TACT (GAME)	
< ROTARY ENCODER >			
VR601	1-477-194-11	ENCODER, ROTARY (VOLUME)	
< VIBRATOR >			
X601	1-567-098-41	VIBRATOR, CRYSTAL (32.768MHz)	

A-4676-627-A	PLACA POWER COMPLETA (RG22)		
A-4729-939-A	PLACA POWER COMPLETA (RG33)		

< CAPACITOR >			
C501	1-126-964-11	ELECT	10uF 20.00% 50V
C502	1-162-294-31	CERAMIC	0.001uF 10% 50V
C503	1-162-286-21	CERAMIC	220PF 10.00% 50V
C504	1-128-551-11	ELECT	22uF 20.00% 25V
C507	1-130-493-00	MYLAR	0.068uF 5% 50V
C508	1-130-493-00	MYLAR	0.068uF 5% 50V
C509	1-128-560-11	ELECT	22uF 20.00% 100V (RG33)
C509	1-126-965-91	ELECT	22uF 20.00% 50V (RG22)
C511	1-162-306-11	CERAMIC	0.01uF 30.00% 16V
C513	1-164-159-21	CERAMIC	0.1uF 50V
C541	1-130-777-00	MYLAR	0.1uF 10.00% 100V
C542	1-137-840-11	ELECT	2200uF 20% 63V (RG33)
C542	1-135-834-11	ELECT	2200uF 20% 50V (RG22)
C543	1-164-159-21	CERAMIC	0.1uF 50V
C544	1-126-942-61	ELECT	1000uF 20.00% 25V
C546	1-128-549-51	ELECT	3300uF 20.00% 35V
C551	1-126-964-11	ELECT	10uF 20.00% 50V
C552	1-162-294-31	CERAMIC	0.001uF 10% 50V
C553	1-162-286-21	CERAMIC	220PF 10.00% 50V
C554	1-128-551-11	ELECT	22uF 20.00% 25V
C557	1-130-493-00	MYLAR	0.068uF 5% 50V
C558	1-130-493-00	MYLAR	0.068uF 5% 50V
C559	1-128-560-11	ELECT	22uF 20.00% 100V (RG33)
C559	1-126-965-91	ELECT	22uF 20.00% 50V (RG22)
C591	1-130-777-00	MYLAR	0.1uF 10.00% 100V
C592	1-137-840-11	ELECT	2200uF 20% 63V (RG33)
C592	1-135-839-11	ELECT	2200uF 20% 50V (RG22)

Ref. No.	Part No.	Description	Remarks
< CONNECTOR >			
* CN504	1-564-704-11	PIN, CONNECTOR (SMALL TYPE) 2P	(GX30/RG33)
< DIODE >			
D501	8-719-991-33	DIODE 1SS133T-77	
D502	8-719-991-33	DIODE 1SS133T-77	
D541	8-719-510-68	DIODE D5SBA204101 (GX30/RG33)	
D541	8-719-028-23	DIODE D3SBA20-4101 (RG22)	
D542	8-719-200-82	DIODE 11ES2-NTA1B	
D543	8-719-200-82	DIODE 11ES2-NTA1B	
D551	8-719-991-33	DIODE 1SS133T-77	
< TERMINAL >			
* EP502	1-537-738-21	TERMINAL, EARTH (RG33:AEP)	
< IC >			
IC501	8-749-016-94	IC STK402-090S (GX30/RG33)	
IC501	8-749-016-93	IC STK402-070S (RG22)	
< TRANSISTOR >			
Q501	8-729-139-96	TRANSISTOR	2SC2785TP-HFE
Q503	8-729-119-76	TRANSISTOR	2SA1175TP-HFE
Q504	8-729-139-96	TRANSISTOR	2SC2785TP-HFE
Q551	8-729-139-96	TRANSISTOR	2SC2785TP-HFE
Q581	8-729-139-96	TRANSISTOR	2SC2785TP-HFE
Q582	8-729-119-78	TRANSISTOR	2SC2785TP-HFE (RG33)
Q583	8-729-029-86	TRANSISTOR	DTC124ES (RG33)
Q584	8-729-119-78	TRANSISTOR	2SC2785TP-HFE (RG33)
< RESISTOR >			
R501	1-249-417-11	CARBON	1K 5% 1/4W F
R502	1-249-438-11	CARBON	56K 5% 1/4W
R503	1-249-417-11	CARBON	1K 5% 1/4W F
R504	1-249-438-11	CARBON	56K 5% 1/4W
R505	1-249-417-11	CARBON	1K 5% 1/4W F
R506	1-249-431-11	CARBON	15K 5% 1/4W
R507	1-249-441-11	CARBON	100K 5% 1/4W
△R508	1-245-233-11	METAL	0.22 10% 5W (RG33)
△R508	1-245-235-11	METAL	0.22 10% 2W (RG22)
R509	1-260-076-11	CARBON	10 5% 1/2W
△R510	1-245-233-11	METAL	0.22 10% 5W (RG33)
△R510	1-245-235-11	METAL	0.22 10% 2W (RG22)
△R511	1-212-881-91	FUSIBLE	100 5% 1/4W
△R512	1-202-972-91	FUSIBLE	1 5% 1/4W
R513	1-249-433-11	CARBON	22K 5% 1/4W
R514	1-249-421-11	CARBON	2.2K 5% 1/4W F
R515	1-249-433-11	CARBON	22K 5% 1/4W
R516	1-249-429-11	CARBON	10K 5% 1/4W
R517	1-249-421-11	CARBON	2.2K 5% 1/4W F

<p>Os componentes identificados com a marca △ são críticos para a segurança. Somente os substitua por peças numericamente identificadas nesse manual.</p>	
---	--

MHC-RG22 / RG33

TRANS VIDEO OUT

Ref. No.	Part No.	Description	Remarks	Ref. No.	Part No.	Description	Remarks
		< DIODE >				MISCELÂNEOS *****	
D911	8-719-200-82	DIODE 11ES2-NTA1B					
D912	8-719-982-15	DIODE MTZJ-T-77-27B		56	1-773-119-11	CABO TIPO FLAT 19 VIAS	
D913	8-719-109-89	DIODE MTZJ-T-77-5.6B		60	1-796-485-31	DECK, MECH (CWM43FF05)	
		< TRANSISTOR >		101	1-751-688-11	WIRE (FLAT TYPE) (13 CORE)	
Q911	8-729-048-52	TRANSISTOR 2SA1932(TP)		△104	1-757-813-22	CABO DE FORÇA	
		< RESISTOR >					
R905	1-249-429-11	CARBON 10K 5%	1/4W				
△R911	1-217-637-81	FUSIBLE 1 5%	1/4W				
R912	1-249-417-11	CARBON 1K 5%	1/4W F				
R913	1-249-429-11	CARBON 10K 5%	1/4W	159	1-791-983-12	WIRE (FLAT TYPE) (8 CORE)	
R915	1-247-807-31	CARBON 100 5%	1/4W	166	1-471-035-11	MAGNET ASSY	
R916	1-247-807-31	CARBON 100 5%	1/4W	△186	8-820-020-02	OPTICAL PICK-UP KSM-213DCP/Z-NP	
△R918	1-219-237-91	SOLID 3.3M 20%	1/2W (RG33)	△F914	1-533-473-11	FUSÍVEL RETARDADO 6,3A 250V	
△R919	1-219-122-81	FUSIBLE 0.33 5%	1/4W				
△R920	1-219-122-81	FUSIBLE 0.33 5%	1/4W	△F919	1-533-472-11	FUSÍVEL RETARDADO 5A 250V	
		< SWITCH >		△F920	1-533-473-11	FUSÍVEL RETARDADO 6,3A 250V	
△S901	1-786-055-11	SELECTOR, VOLTAGE (VOLTAGE SELECTOR)					
*****				FLD601	1-518-792-11	TUBO INDICADOR FLUORESCENTE (DISPLAY)	
	1-684-298-21	VIDEO OUT BOARD *****		M721	1-763-790-11	MOTOR, DC (TURN)	
		< CONNECTOR >		M961	1-763-488-31	VENTILADOR DC (RG33)	
* CN682	1-564-704-11	PIN, CONNECTOR (SMALL TYPE) 2P		△T911	1-437-357-22	TRANSFORMADOR (RG22)	
		< JACK >		△T911	1-437-777-11	TRANSFORMADOR (RG33)	
JK602	1-774-227-31	JACK, PIN 1P (VIDEO OUT)					

ACESSÓRIOS *****

- 1-528-681-12 PILHA PEQUENA
- 0-103-848-01 FIO ANTENA FM
- 4-241-228-11 MANUAL DE INSTRUÇÕES
- Y-8283-248-A CONJUNTO ANTENA LOOP
- Y-8373-955-A CONTROLE REMOTO RM-SR200
- 3-004-881-01 TAMPA DA PILHA

SS-RG22B

MANUAL DE SERVIÇO

Brazilian Model

ATENÇÃO:
CAIXA ACÚSTICA PARA
O MODELO **MHC-RG22**

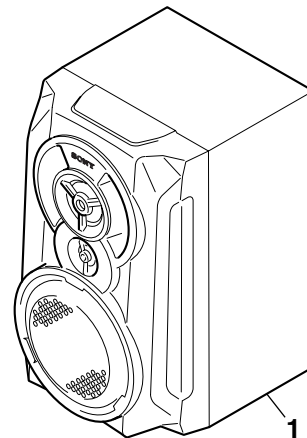


ESPECIFICAÇÕES

Sistema	3 vias, 3 unidades tipo bass-reflex
Unidades de Alto-Falantes	
Woofer:	13 cm, tipo cone
Tweeter:	5 cm, tipo cone
Super tweeter:	2 cm, tipo cone
Impedância Nominal	6 ohms
Dimensões (LxAxP)	Aprox. 200 x 325 x 237 mm
Peso	Aprox. 3.6 kg por caixa

Projeto e especificações técnicas sujeitos a alteração sem prévio aviso.

VISTA EXPLODIDA E LISTA DE PEÇAS



CAIXA ACÚSTICA MONTADA
Y-8373-954-A

<u>Ref. No.</u>	<u>Part No.</u>	<u>Description</u>	<u>Remarks</u>
1	4-240-326-01	BOX, SPEAKER	
	1-825-120-11	ALTO FALANTE 13CM	
	1-825-121-11	ALTO FALANTE 5CM	
	1-825-122-11	ALTO FALANTE 2CM	
	1-H00-110-01	FIO PREPARADO	
	4-240-361-01	PAINEL FRONTAL	
	4-240-836-01	BAFFLE	
	4-998-417-02	EMBLEMA SONY No.5	
	4-H00-470-01	TAMPA DO TWEETER	

CAIXA ACÚSTICA

SONY®

SS-RG55B

MANUAL DE SERVIÇO

Brazilian Model

ATENÇÃO:
CAIXA ACÚSTICA PARA
O MODELO **MHC-RG33**



ESPECIFICAÇÕES

SS-RG55B

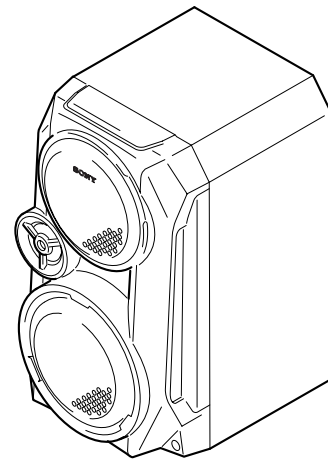
Sistema	: 3-vias, 3-unidades, tipo bass-reflex
Sub Woofer	: 13 cm, tipo cone
Woofer	: 13 cm, tipo cone
Tweeter	: 5 cm, tipo cone
Impedância Nominal	: 6 ohms
Dimensions (L/A/P)	: Aprox. 215 × 356 × 285 mm
Peso	: Aprox. 4.5 kg por caixa

Projeto e especificações técnicas sujeitos a alteração sem prévio aviso.

CAIXA ACÚSTICA MONTADA
Y-H00-000-1A

VISTA EXPLODIDA E LISTA DE PEÇAS

L-ch



Ref. No.	Part No.	Description	Remarks
1-825-117-11		ALTO FALANTE 13 CM (SUB WOOFER)	
1-825-118-11		ALTO FALANTE 13 CM (WOOFER)	
1-825-119-11		ALTO FALANTE 5 CM (TWEETER)	
1-H00-106-01		FIO PREPARADO COM CAPACITOR	
4-239-259-01		PAINEL FRONTAL ESQUERDO (L)	
4-239-261-01		PAINEL FRONTAL ESQUERDO (R)	
4-239-260-01		BAFLE ESQUERDO (L)	
4-239-262-01		BAFLE ESQUERDO (R)	
4-239-266-01		GRADE (A)	
4-239-267-01		GRADE (B)	
4-998-417-02		EMBLEMA SONY No.5	

CAIXA ACÚSTICA

SONY®

Sony Comércio e Indústria Ltda.
Assessoria Técnica Consumidor
Depto. Técnico – Julho/2002
<http://www.sony.com.br>